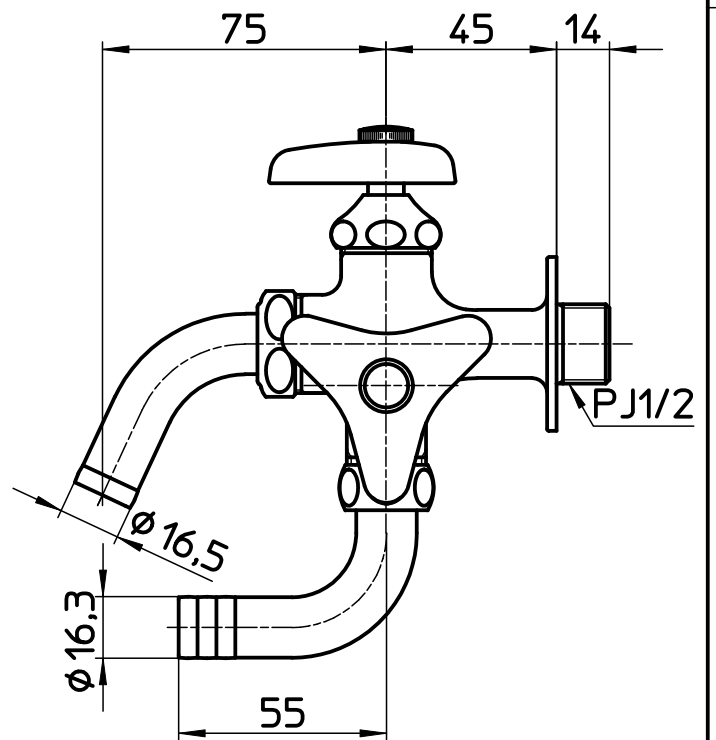
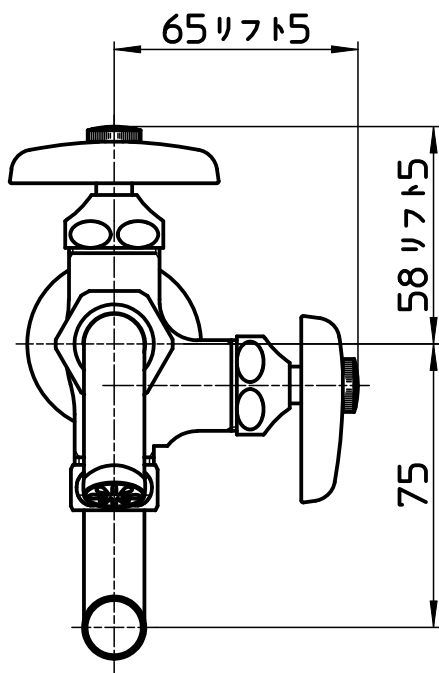
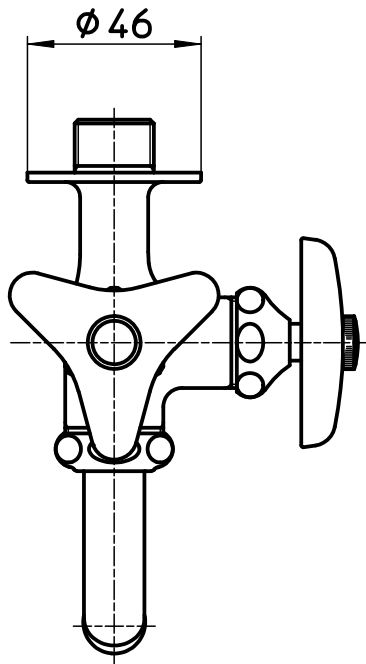
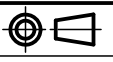


図番



備考

品名	万能二口横水栓	尺度	承認	検図	製図	設計	第三角法 
品番	F12AK-13	1 : 2	..	..	..	..	株式会社 三栄水栓製作所