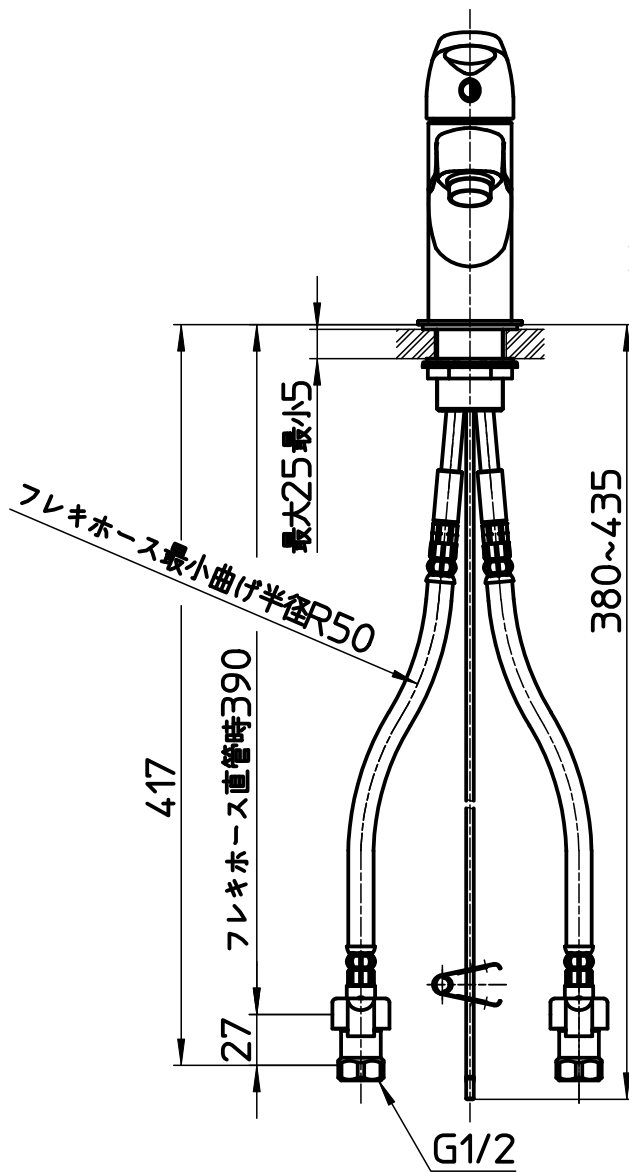
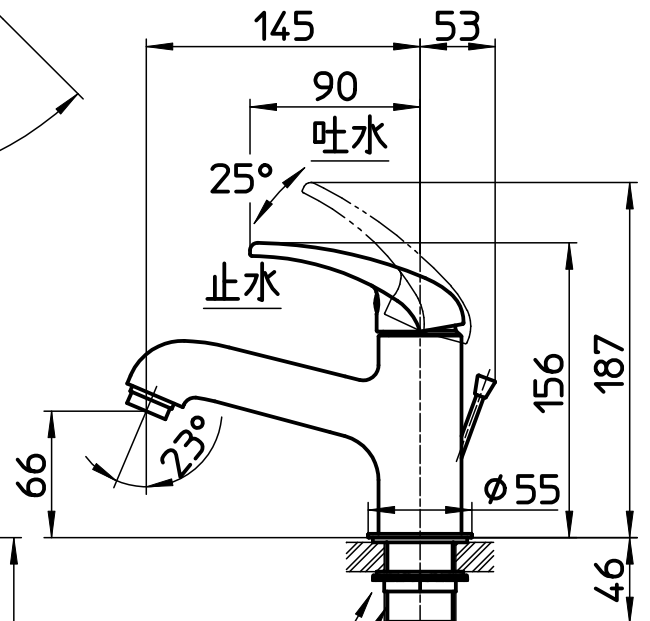
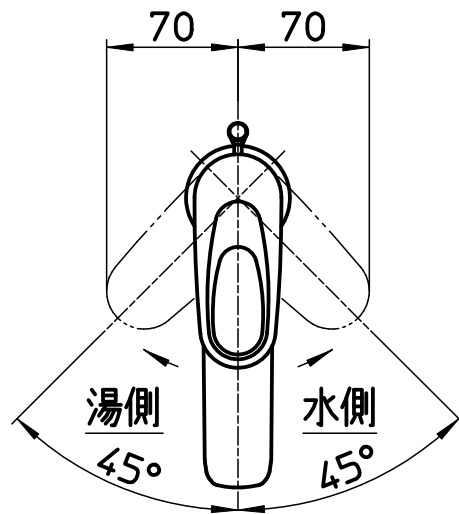


図番



取付穴径φ36~φ40
M35X1,5
ロックナット
対辺 38

備考	JIS 吐水口は固定式						
品名	シングルワンホール 洗面混合栓	尺度	承認	検図	製図	設計	第三角法
品番	K4710PJV-13	1:4	株式会社 三栄水栓製作所