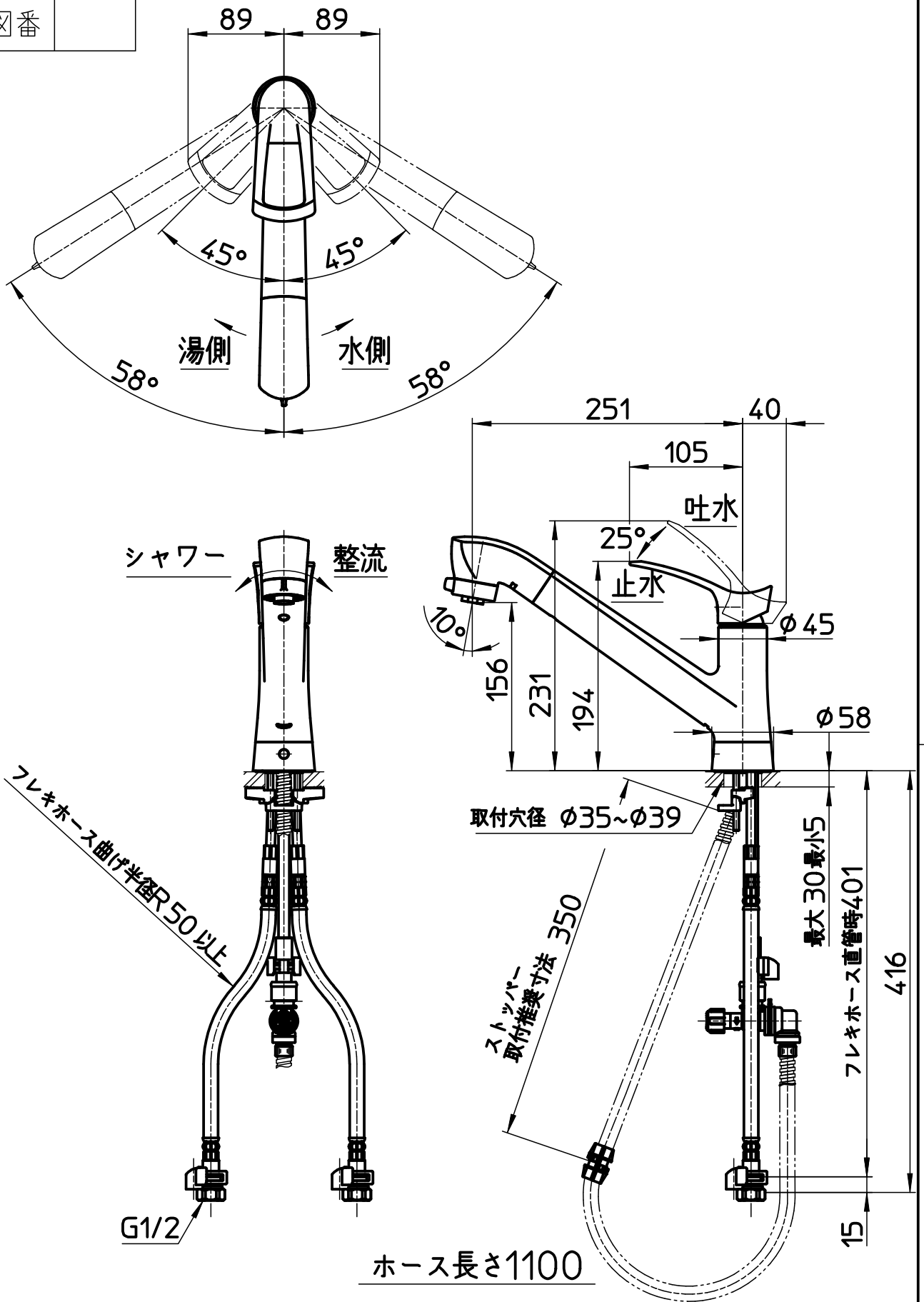


図番



備考	JIS 吐水口は回転式(115°)						
品名	シングルワンホール スプレー混合栓	尺度	承認	検図	製図	設計	第三角法
品番	K87120TJK-13	1:5	株式会社 三栄水栓製作所