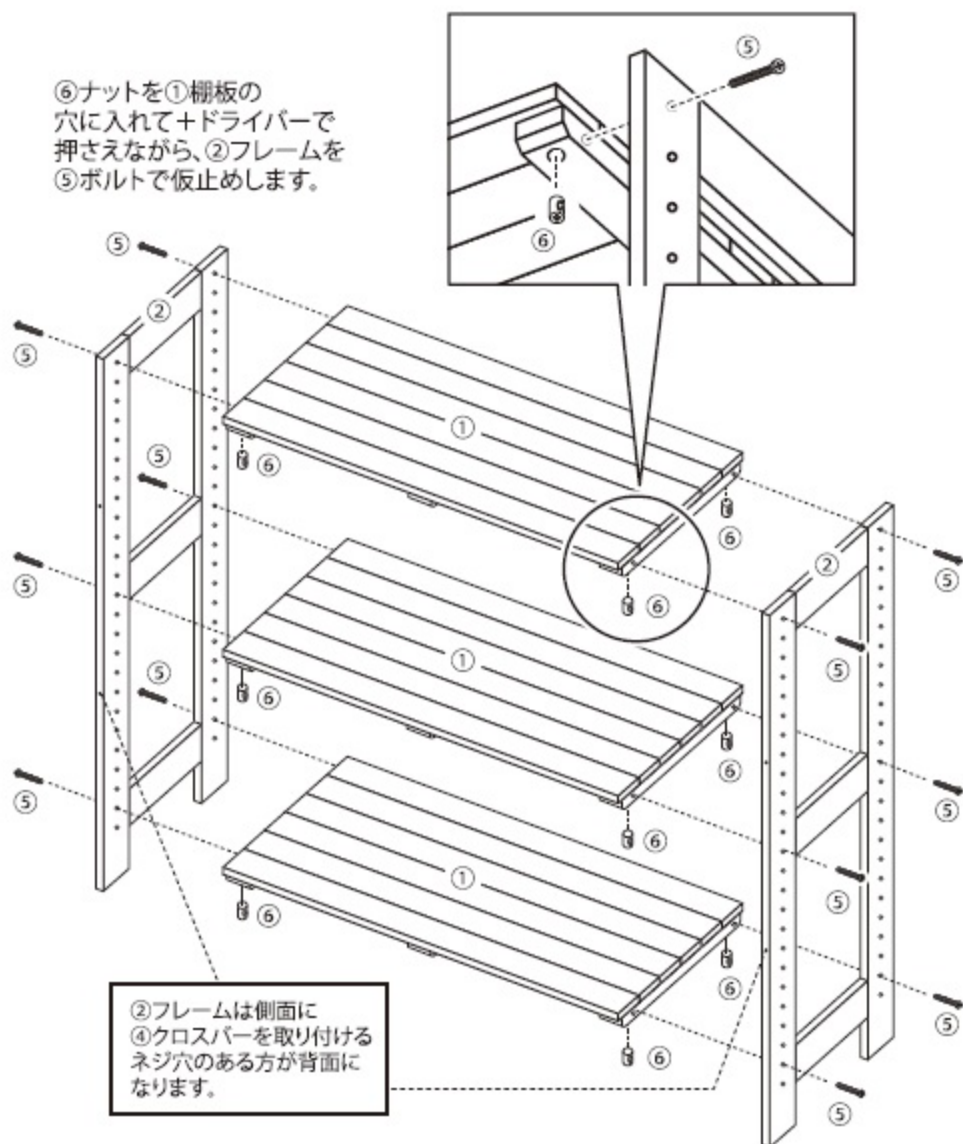


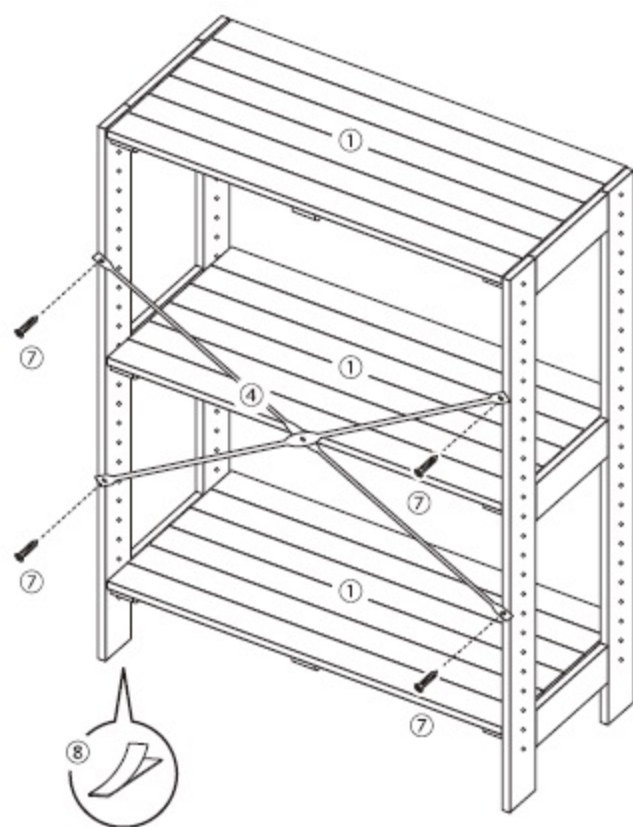
組立方法 ※床に傷が付かないように、布やダンボール等を敷き、その上で作業してください。

- 1** ①棚板を取り付ける高さを決めます。
①棚板の裏側の穴に⑥ナットを入れ、+ドライバーで押さえながら、
②フレームを⑤ボルトで仮止めしていきます。(+ドライバー使用)



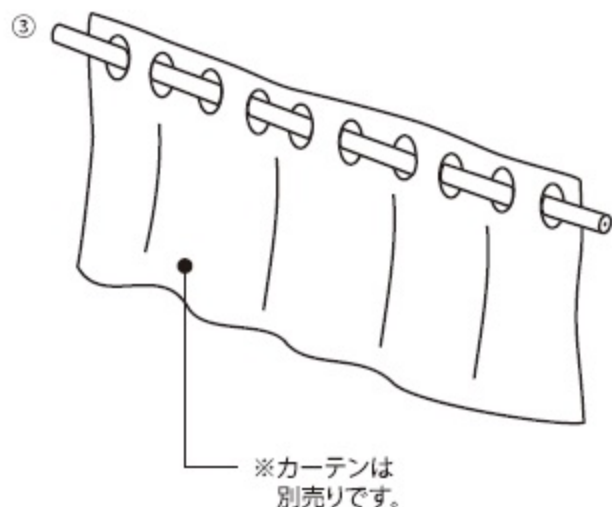
- 2** 組み立てたラックに、④クロスバーを⑦木ネジで仮止めしていきます。(+ドライバー使用)
②フレームの脚裏に⑧保護フェルトを貼ってください。

各ネジをしっかりとお締めし、グラつきやガタつきがないことを確認してから、使用してください。



カーテンを取り付ける場合 ※カーテンは別売りです

- 1** ③カーテン棒にカーテンを通します。



- 2** 上段か下段のお好きな方に③カーテン棒を⑤ボルトで取り付けてください。(+ドライバー使用)

