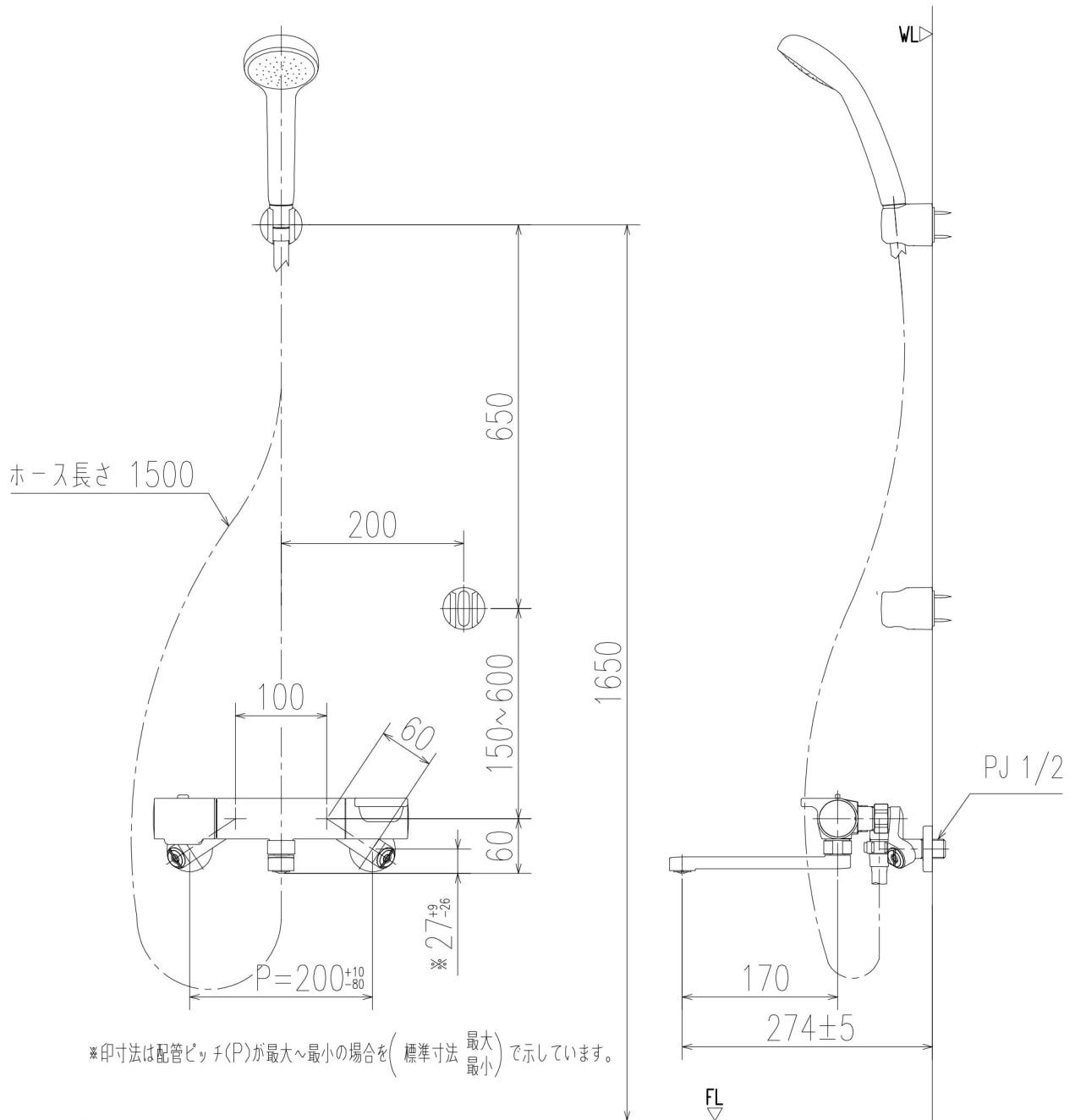


節湯
B1

節湯
B



※印寸法は配管ピッチ(P)が最大~最小の場合を(標準寸法^{最大}_{最小})で示しています。

- ・ ()内は参考寸法。
- ・ 適温の湯を出すためには給湯器の温度50~60℃の設定をおすすめします。
- ・ (温度調節ハンドル調整要)
- ・ 節湯記号については、LIXILホームページを参照ください。

(http://inax.lixil.co.jp/eco/products_data/saving_energy/)

| | | | | | | | |
|----|-------------------|----|-----|----|----|----|----------------------|
| 日付 | 2016.10.18 | 尺度 | 1:7 | 製図 | 検図 | 品番 | RBF-812-KMR |
| 図番 | RBF-812-KMR(SD1) | | | | | 品名 | サーモスタット付シャワーバス水栓(13) |
| 備考 | 株式会社 LIXIL | | | | | | |