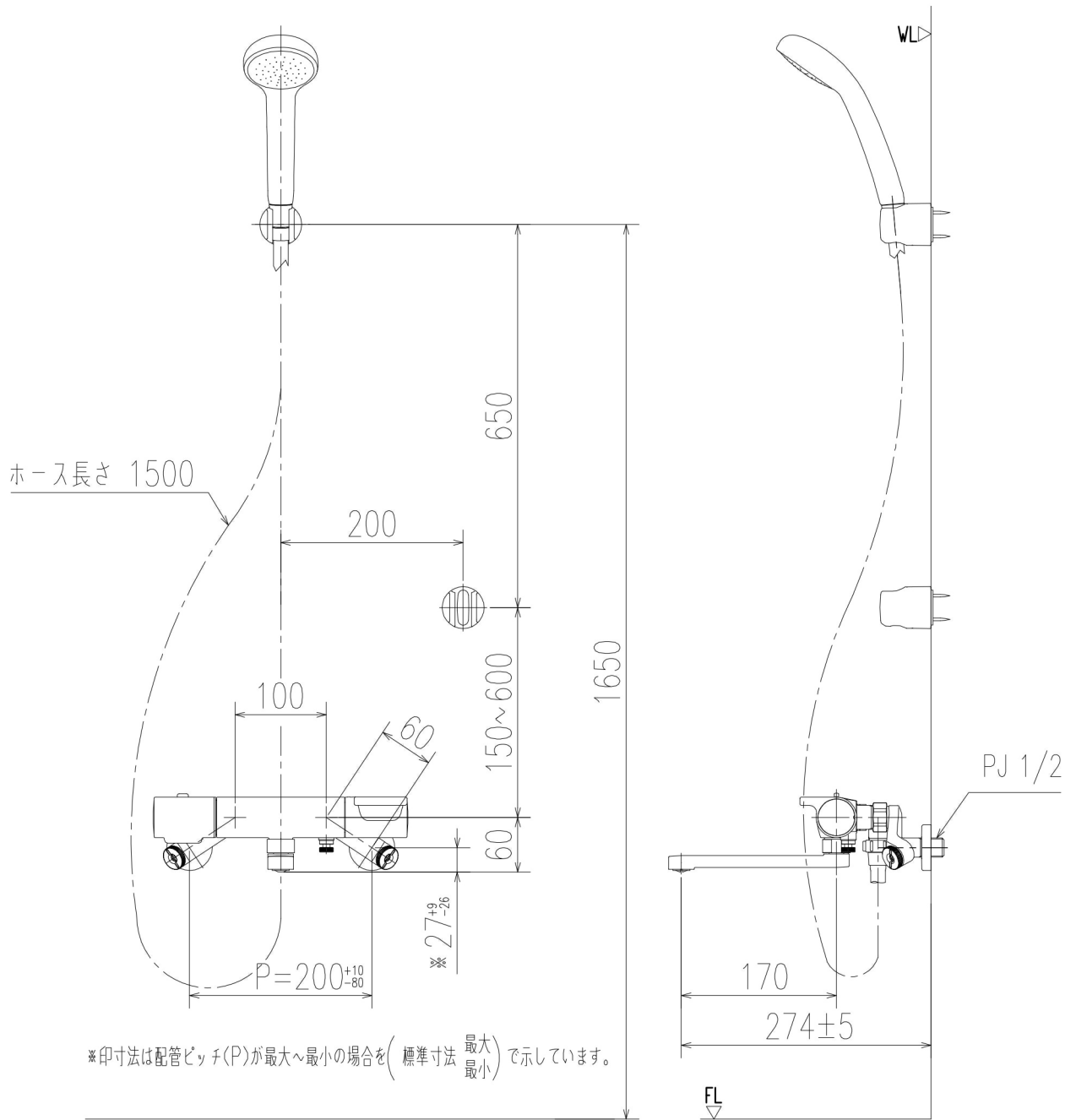


節湯
B1

節湯
B



- ・ ()内は参考寸法。
- ・ 適温の湯を出すためには給湯器の温度50~60℃の設定をおすすめします。
- ・ (水抜き式、温度調節ハンドル調整要)
- ・ 節湯記号については、LIXILホームページを参照ください。
(http://inax.lixil.co.jp/eco/products_data/saving_energy/)

日付	2016.10.18	尺度	1:7	製図	検図	品番	RBF-812N-KMR
図番	RBF-812N-KMR(SD1)					品名	サーモスタット付シャワーバス水栓(13)
備考							株式会社 LIXIL