



メッシュフェンス自在柱式(H800・1000)取付説明書

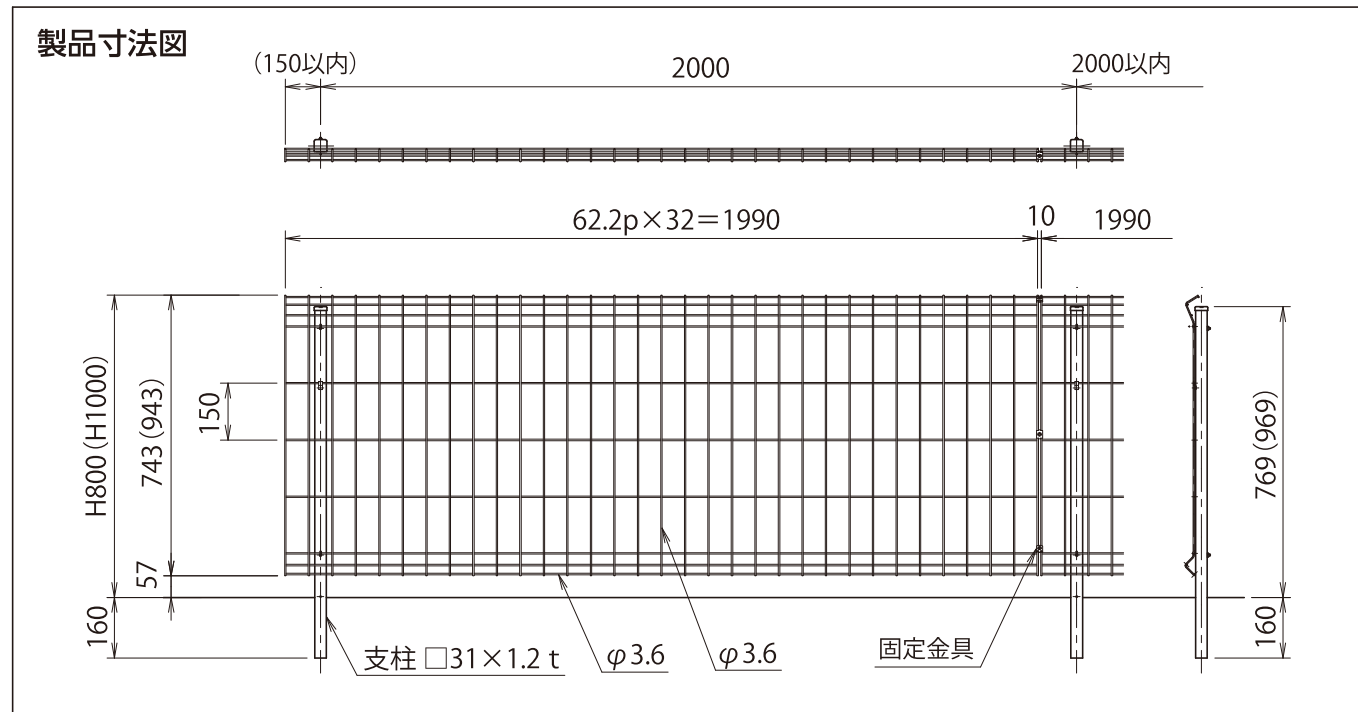


MS-7502

- この度は、弊社商品をご採用いただき誠にありがとうございます。商品正しく安全に組立・施工していただくために、この取付説明書をよくお読みの上、作業を行ってください。
- 本取付説明書に示した注意事項は、商品の性能・機能および強度や安全性を確保する上での重要な内容です。施工にあたっては必ずお守りください。
- 施工は専門業者が行ってください。専門知識のない方が施工されますと不具合発生の原因となることがあります。
- この取付説明書は施工後必ず施主様へお渡しください。

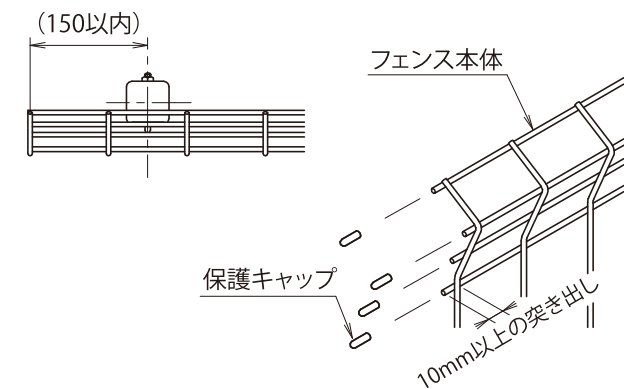
ご使用上の注意とお願い

- フェンスは隣地境界を目的に設置するものです。防護柵や手すりとしては使用しないでください。
- 揺すったり、乗ったり、寄りかかったりしないでください。



施工上のご注意

- コンクリートに使用する砂は海砂は避けてください。腐食するおそれがあります。やむなく海砂を使用する場合は十分に水洗いしてください。
- コンクリートに速乾性添加物を入れますと、腐食するおそれがありますので使用しないでください。
- 設置場所は地下埋設物の有無を確かめ破損しないように注意してください。
- 組立完了後、ネジ・ボルト類のゆるみや脱落がないように、再度点検してください。
- 自在柱は、フェンス本体につき、最低1本は取り付けてください。
- 端部またはジョイント部からの自在柱の位置は150mm以内としてください。
- フェンス本体を切り詰める際には、保護キャップを取り付けてください。(保護キャップの装着には長さ10mm程度の突き出し部が必要です。)



梱包部材・部品一覧表

■ フェンス本体

名称	Hサイズ	備考
フェンス本体	800	・材質：スチール線材 ・線径：φ3.6
	1000	

■ 自在柱(別売) 注) 部品は全て生地品となります

名称	Hサイズ	備考
自在柱	800	・材質：スチール ・外径：31×31 ・自在柱 部品キット
	1000	

■ 自在柱部品キット員数表(別売) 注) 支柱に同梱されています

名称	員数
フックボルト M5	2
固定金具	3
フランジ付六角ナット M5	2
トラス小ネジ M4×10	3

■ コーナー金具セット員数表(別売)

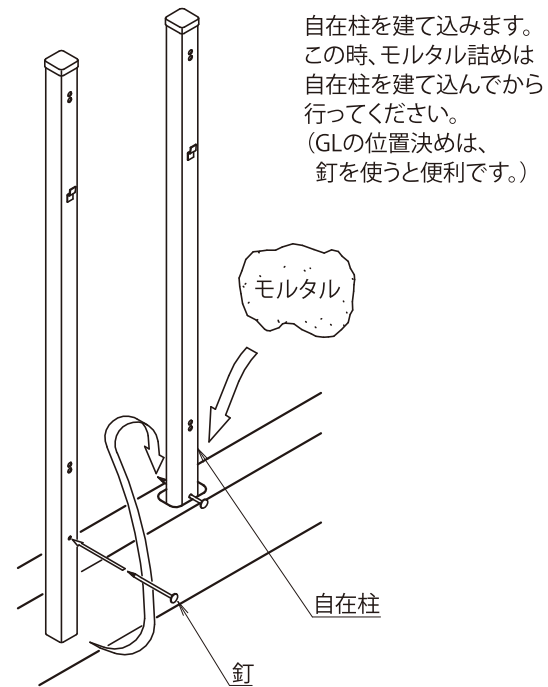
名称	員数
コーナー金具	2
押え金具	4
トラス小ネジ M5×8	4

■ 補修部材(別売)

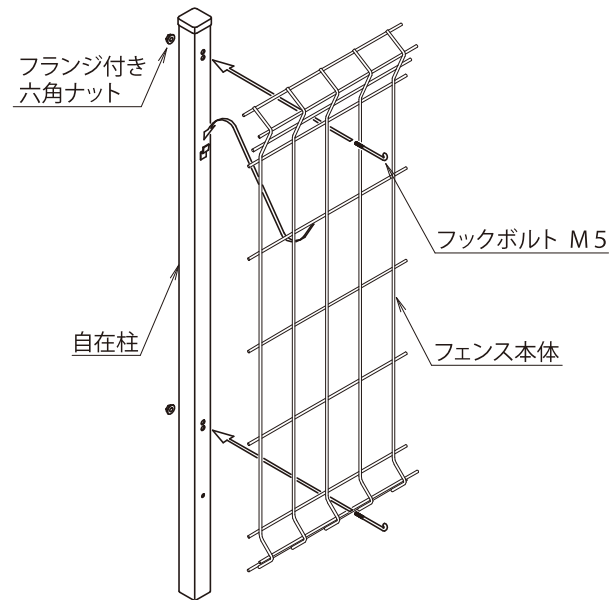
名称	員数
保護キャップ	20ヶ入り

施工手順

1. 自在柱の建て込み

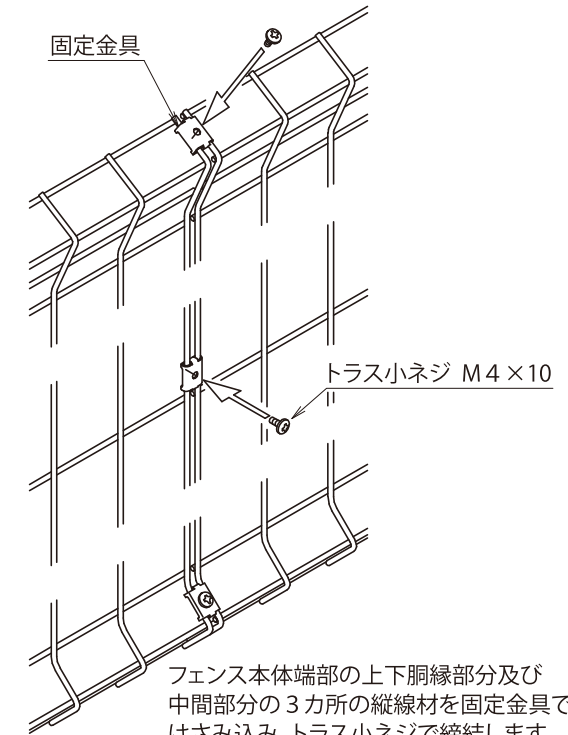


2. フェンス本体の取付

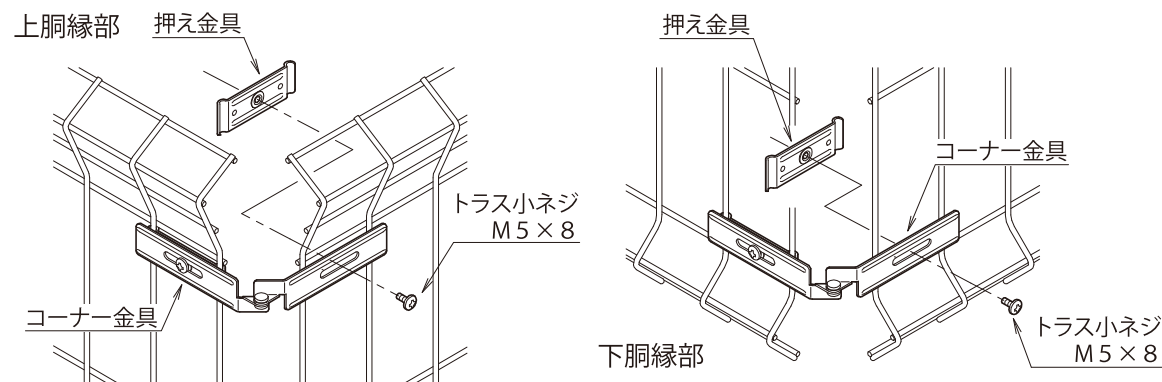


フェンス本体を自在柱の中間受け金具に引っかけて、フックボルトとフレンジ付きナットでフェンス本体と自在柱を締結します。

3. 中間部の取付



4. コーナー金具の取付



コーナー部は、上胴縁の下側と下胴縁の上側をコーナー金具と押え金具でジョイントします。

フェンスのお手入れ

- いつまでも美しさを保つためフェンスの清掃を心がけましょう。
- 清掃は、通常水洗いで十分ですが、汚れが落ちにくい場合は中性洗剤を水で薄めたものを使用し、その後水洗いをして柔らかい布で拭き取ります。
- シンナー・ガソリンなどの石油系溶剤は、絶対に使用しないでください。