

シンプレオ フェンス 3型・4型・5型・13型 自由柱タイプ ルシアス フェンス F02型 自由柱タイプ

本説明書は専門知識を有する業者様向けの内容となっております。
誤った方法で作業を行うと、不具合につながるおそれがあります。
作業には危険が伴いますので、専門知識を有する業者様が行ってください。

このたびは、YKK AP 商品をご採用いただき、誠にありがとうございます。

組立・施工の前に…

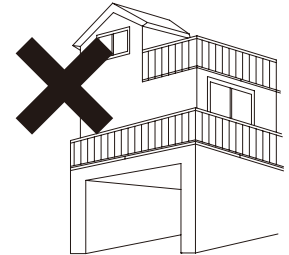
商品を正しく組立・施工していただくために、説明書の内容をご確認ください。
商品の組立・施工については、必ず本説明書に従ってください。

組立・施工の後に…

取扱説明書・使い方&お手入れガイドブックをお施主様にお渡しください。

注意

- 本商品は、敷地境界・隣地境界を目的とした一般住宅地外構用です。
防護柵や手すりの機能はありません。高低差のある境界やベランダ、廊下、屋上など転落などの重大事故が起きるおそれのある場所には、使用しないでください。
- T100 耐風圧強度 34m/秒相当仕様、T120 耐風圧強度 40m/秒相当仕様をブロックに施工する場合は、建築用ブロック [JISA5406:2010] の圧縮強さ (記号) 16[C 種] 以上で厚さ12cm 以上のブロックで施工してください。

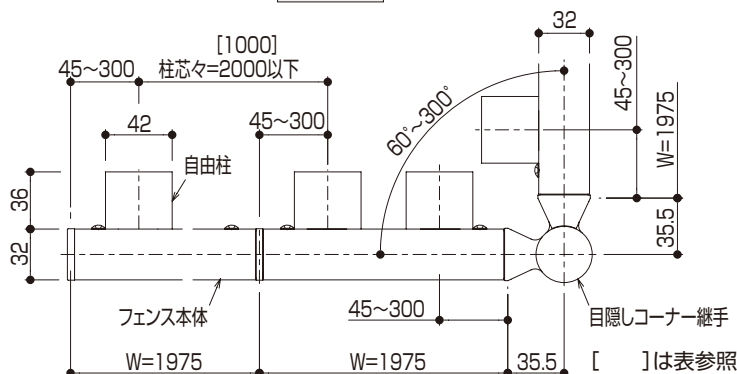


お願い

- みだりに改造や変更をしないでください。
- 柱の埋込み部分先端には、**柱内部へのモルタル侵入防止のために小口キャップ**が取付けられています。施工時、外さないでください。ブロック穴にあらかじめモルタルを入れ小口キャップなしの柱を差込む施工をした場合、**侵入したモルタルによって柱が腐食膨張するおそれがあり、ブロック割れの原因になります。**
- ブロックに柱を立てる際、ブロックの連結部には柱を立てないでください。
- 柱の埋込み部分の柱内部には、**凍結破損防止のため発泡スチロール**が挿入されています。施工時、抜取らないでください。冬期柱内に浸入した水が凍結した場合、**発泡スチロールなしの柱は膨張しブロック割れの原因になります。**
- 基礎コンクリート (モルタル) には、**腐食性の強い塩素系混和剤 (急結剤など) や強アルカリ系硬化促進剤、海砂などは使用しないでください。**柱の腐食が促進され破損事故につながるおそれがあります。
- **柱のレベル調整は、モルタルが固まる前**に行ってください。固まった後の調整は、柱の強度が著しく低下するおそれがあります。
- 組立は、所定のねじを使用して最後まで締付けてください。締付け不良は事故の原因になります。

■寸法図(単位: mm)

家側



■柱ピッチ表

H	耐風圧強度	
	34m/秒相当	40m/秒相当 [※]
600	2000以下	2000以下
800		
1000	1000以下	1000以下
1200		

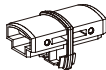


※ シンプレオフェンス3型は、34m/秒相当の仕様のみになります。

お願い

- 端部、連結部からの柱位置は**45~300mm**の範囲で施工してください。(連結部に柱は立てられません。)
- 柱ピッチは表に従って施工してください。
(フェンス本体1枚に最低1本、1000以下の場合、最低2本必要です。)
- コーナー端部からの柱位置は、**45~300mm**の範囲でそれぞれのフェンスに各1本施工してください。

同梱一覧

■フェンス本体 HFE-3-20□□、HFE-4-20□□

姿 図	—			
部材・部品名	フェンス本体	上胴縁連結具	下胴縁連結具	小トラスタッピンねじ1種 (φ4×10)
品 番	—	3K-30315	3K-30316	AM-4010
個 数	1	1	1	4

■フェンス本体 HFE-5-20□□、HFE-13-20□□、UFE-F02-20□□-□□-XA

姿 図	—			
部材・部品名	フェンス本体	上胴縁連結具	下胴縁連結具	小トラスタッピンねじ1種 (φ4×10)
品 番	—	3K-30317	3K-30318	AM-4010
個 数	1	1	1	4

■柱・部品


自由柱 HFE-PB1-□□、HFE-PB2-□□、HFE-PB3-10

姿 図	—			
部材・部品名	自由柱	上部固定金具	中トラスタッピンねじ2種 (φ4×25)	注意ラベル
品 番	—	4K-16344	BM-4025GD8	2K-42631
個 数	1	1	1	1

端部カバー HFE-KT3-□□

姿 図	—	—
部材・部品名	たて枠	たて枠カバー
品 番	—	—
個 数	1	1


端部カバー HFE-KT4-□□

姿 図	—	—	—	—	
部材・部品名	たて骨 (L)	たて骨 (R)	たて骨カバー (L)	たて骨カバー (R)	小トラスタッピンねじ (φ4×8)
品 番	—	—	—	—	EM-4008
個 数	1	1	1	1	H06 H08 H10 H12 16 20 26 30

エンドキャップ HFE-BE4

姿 図				—
部材・部品名	上胴縁キャップ	下胴縁キャップ	小トラスタッピンねじ1種 (φ4×10)	組立・施工説明書
品 番	3K-30325	3K-30326	AM-4010	—
個 数	2	2	4	1

目隠しコーナー継手 HFE-BC3-□□

姿 図	—	
部材・部品名	目隠しコーナー継手	小トラスタッピンねじ1種 (φ4×10)
品 番	—	AM-4010
個 数	1	4

■オプション部品 補助柱 HFE-KH

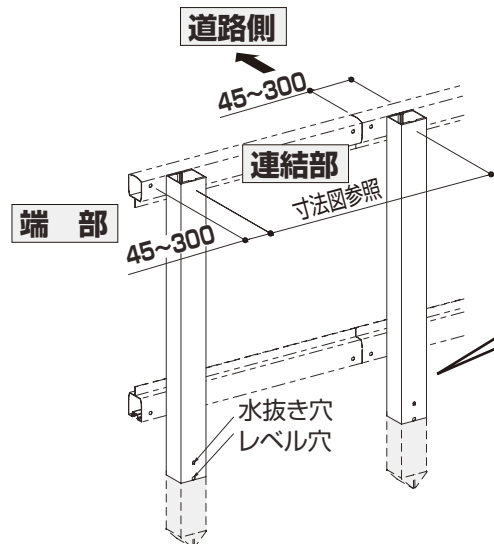
姿 図	—
部材・部品名	補助柱
品 番	—
個 数	1

* 枠内が本商品の同梱部材となります。それ以外は別売となります。

■組立・施工

1. 柱の施工

フェンス本体を正しく連結するため、柱の間隔、水平、垂直、出入りを確認の上、モルタルで固定してください。

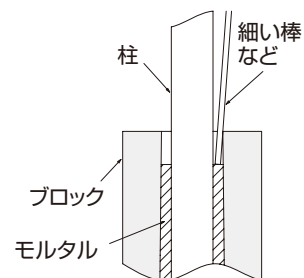
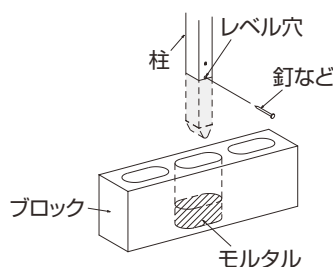


お願い

凍結破損防止のため、水抜き穴は、モルタルなどで塞がないでください。

ポイント

- ブロック穴にあらかじめモルタルを入れ、柱を差込むと施工が容易です。
- 釘などを使用して各柱の高さをそろえてください。
- 細い棒などで突固めながらモルタルを充てんしてください。



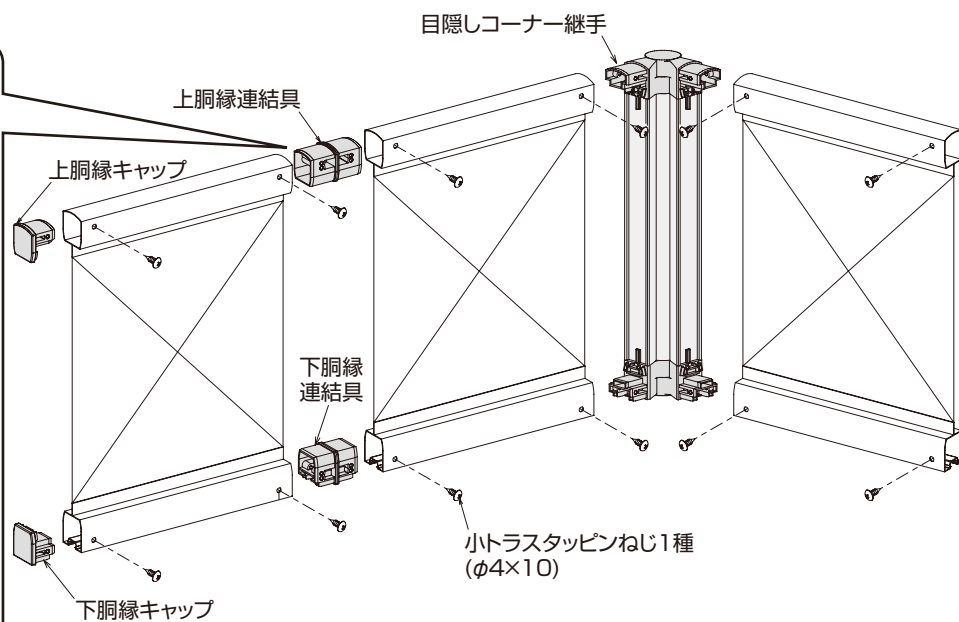
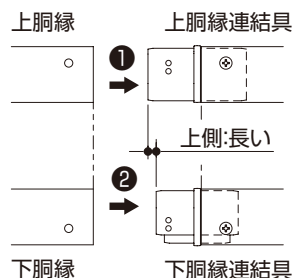
2. フェンス本体の連結

ポイント

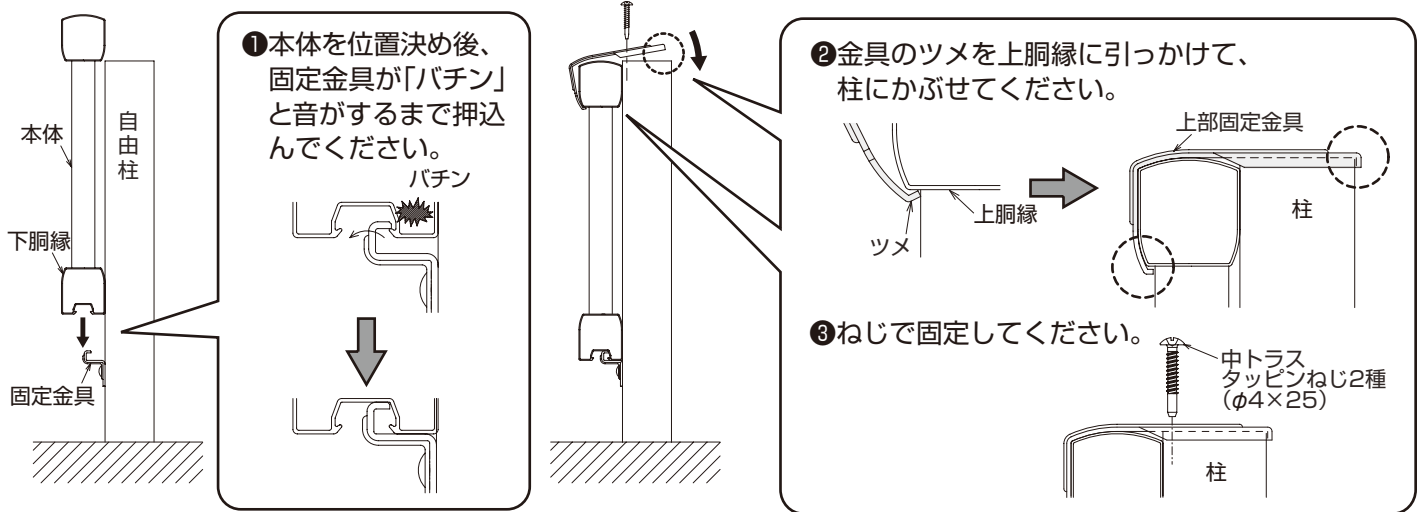
- アルミの熱膨張を考慮し、気温が低いとき(約10℃以下)に施工される場合には、5スパンまたは10mを超えることに連結部のすき間を1mmあけてください。



- 連結は上胴縁側から差込むと施工が容易です。

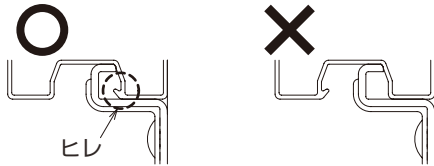


3.フェンスの取付



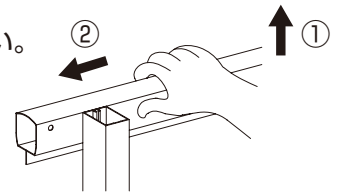
シンプレオ フェンス 3型・4型の場合

必ずヒレのある側を金具に押込んでください。

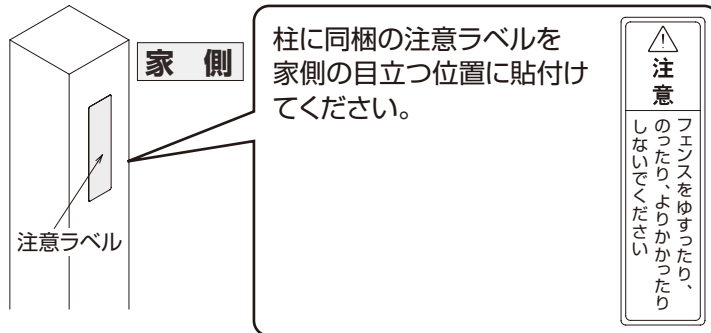


ポイント

本体をスライドさせる場合は、少し持ち上げて動かしてください。

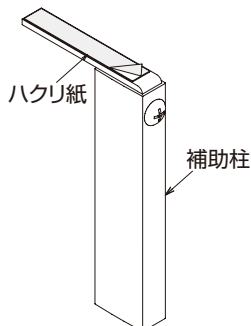


4.注意ラベルの貼付

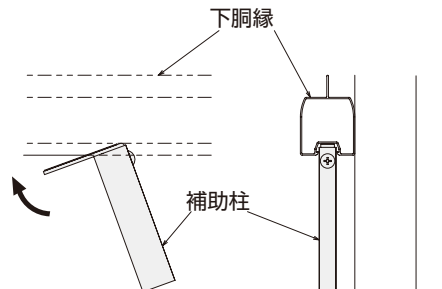


5.補助柱(オプション)の取付

① 補助柱のハクリ紙をはがしてください。



② フェンス本体中央部の下胴縁にはめ込んでください。



4 組立・施工

6.フェンスの切詰め方法(本体のみ)

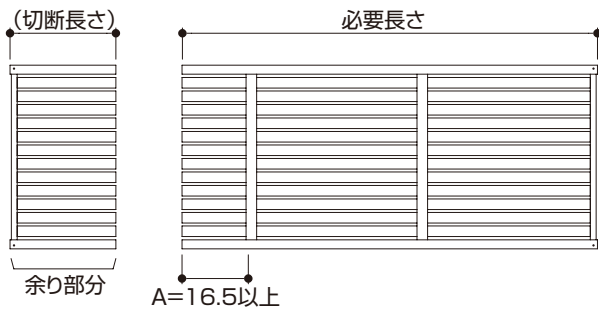
シンプレオ フェンス 3型 ... 端部カバー HFE-KT3-□□ (1本入)

1 本体の切断

下図のように必要長さを決め、まっすぐに切断してください。

ポイント

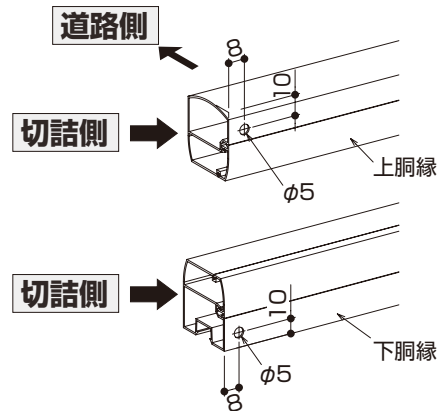
切詰め後、端部カバー取付のため、下図のA寸法が16.5mm以上になるように切断長さを決めてください。



- 切詰めの際は、必ず端部カバーが必要です。切断した余り部分も使用するときは、端部カバーが2本必要となります。
- 切詰めたフェンス本体は端部またはコーナー部側に使用してください。

2 本体の加工

切詰め側の上下胴縁に穴加工(φ5)を施してください。



3 端部カバーの取付

①たて枠の切欠きを格子にあわせてはめ込んでください。

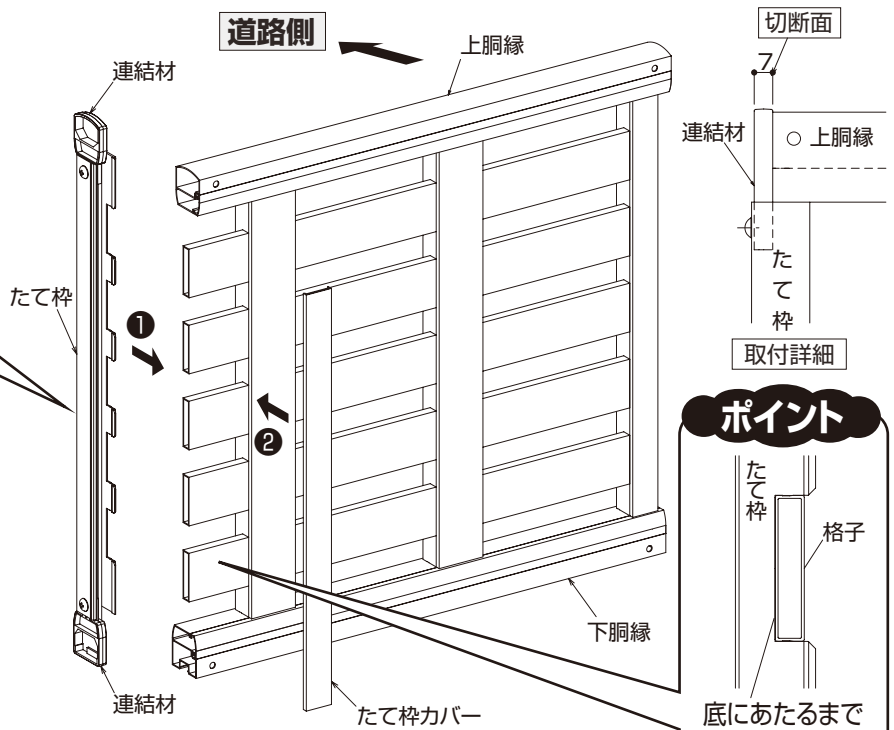
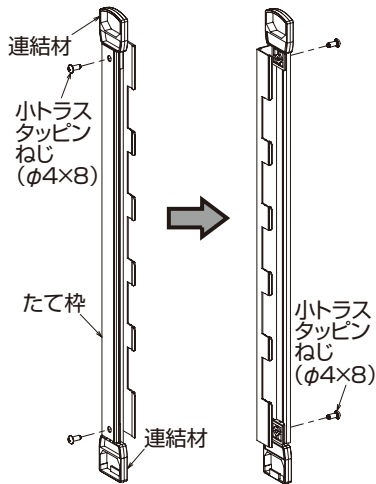
②たて枠カバーを木づちなどでたたき込んでください。

ポイント

フェンスの内観右側に取付ける際は、たて枠と連結材を組替えてください。

内観左側用

内観右側用

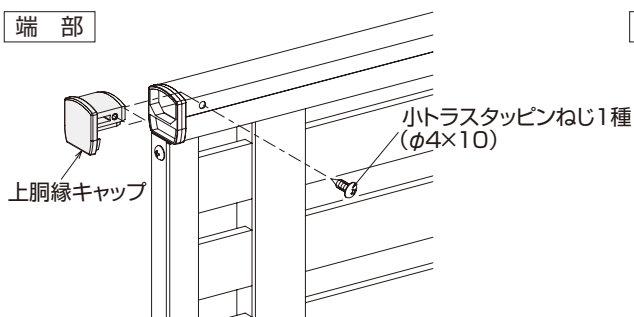


ポイント

底にあたるまではめ込んでください。

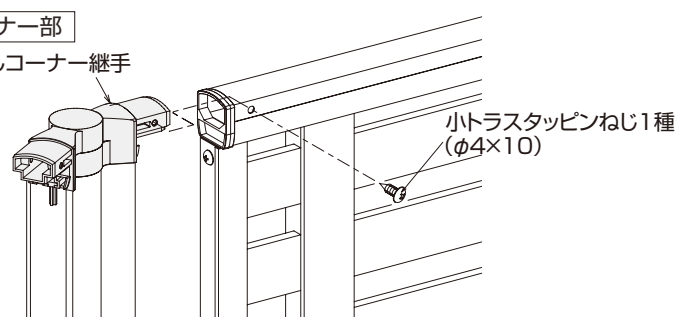
4 連結

端部



コーナー部

目隠しコーナー継手



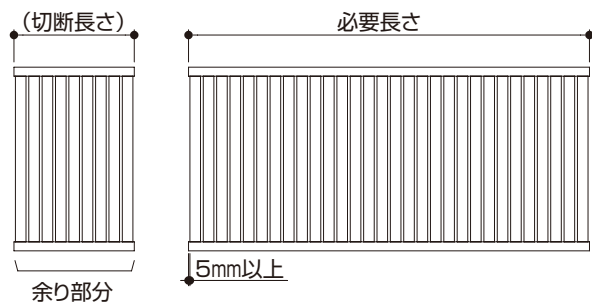
シンプレオ フェンス 4型

① 本体の切断

下図のように必要長さを決め、まっすぐに切断してください。

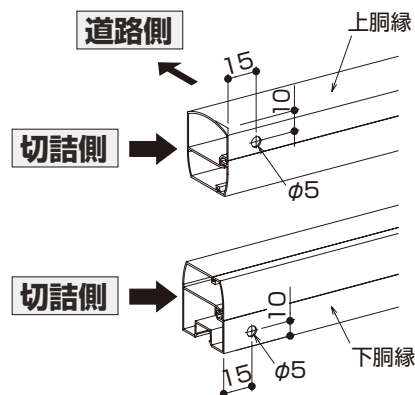
ポイント

格子間で切断してください。



② 本体の加工

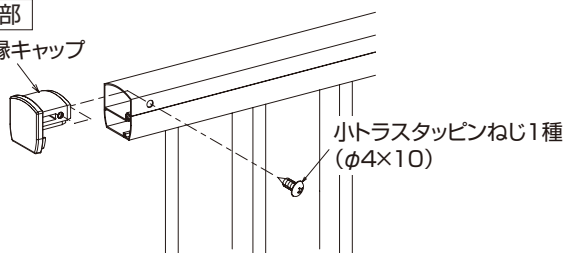
切詰め側の上下胴縁に穴加工(φ5)を施してください。



③ 連結

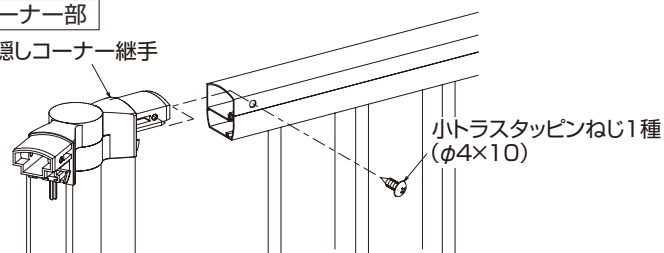
端部

上胴縁キャップ



コーナー部

目隠しコーナー継手



シンプレオ フェンス 13型 (ルーバー)

シンプレオ フェンス 5型 (横目隠し)

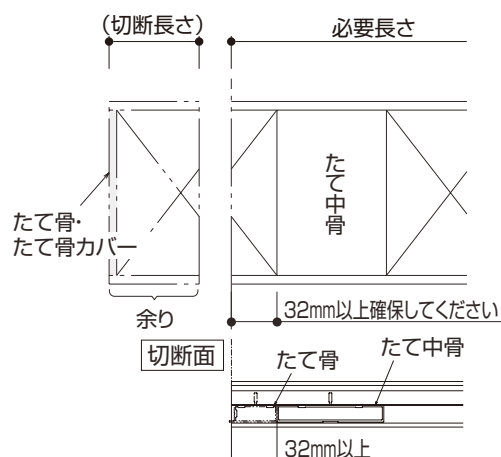
ルシアス フェンス F02型 (横目隠し)

端部カバー
HFE-KT4-□□ (2本で1組)

- たて骨は切断した余り部分から外し、再利用します。
たて骨を外す際は上部のパネルカバーを外し、上から順に固定ねじを外してください。
- 切断した余り部分も使用するとき、端部カバーを別途手配してください。

① 本体の切断

下図のように必要長さを決め、まっすぐに切断してください。



ポイント

ルシアス フェンス F02型 (横目隠し)

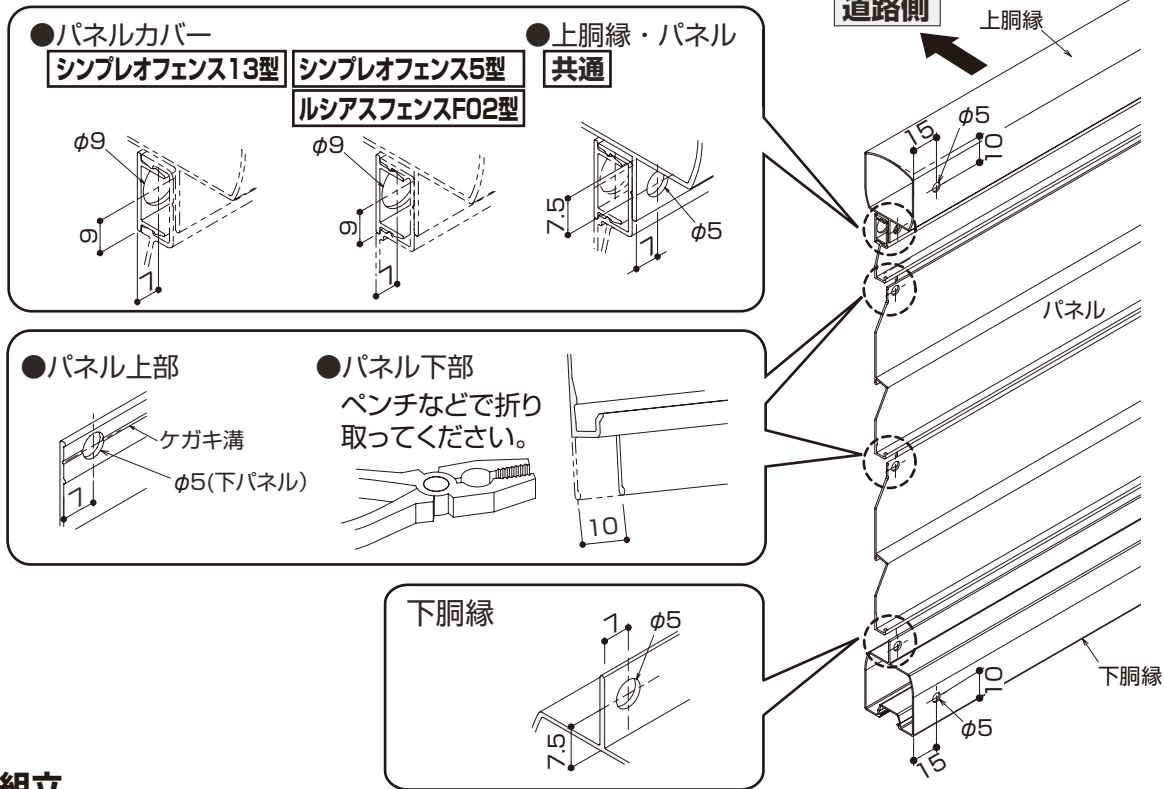
- 切断はチップソーの刃でゆっくり行ってください。
- ラミネートシートにあらかじめカッターなどで切込みを入れることで、切断面がきれいに仕上がります。
- 砥石などで切断すると、ラミネートが焼尽きますので砥石での切断は避けてください。

ポイント

たて中骨近くを切断する場合は、たて骨取付のため32mm以上確保してください。

6 組立・施工

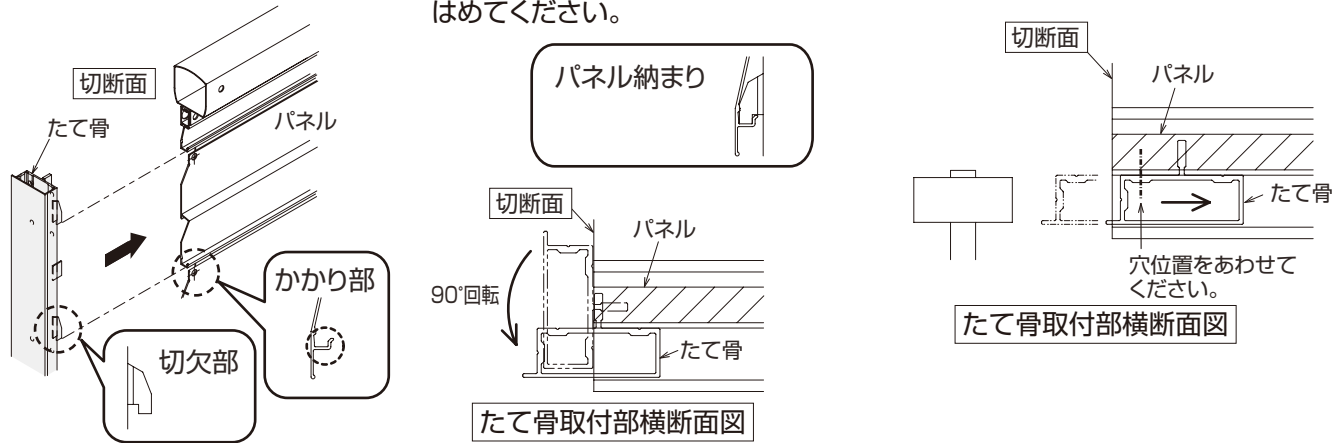
2 胴縁、パネルの加工



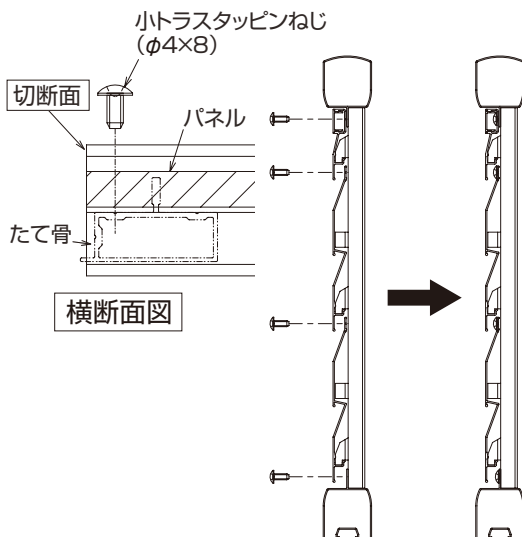
3 組立

<たて骨の取付>

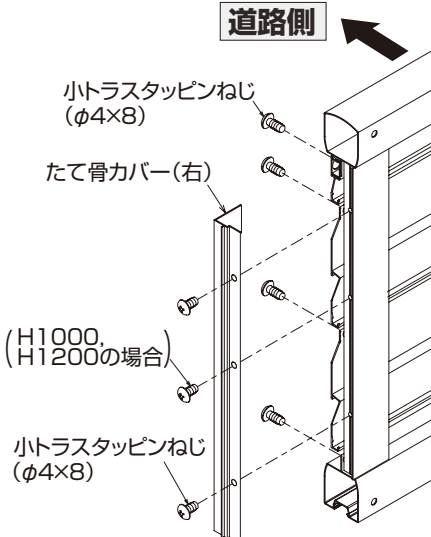
- ①切断面に直角に入れてください。
- ②90°回転させ、切欠き部をかかり部にはめてください。
- ③木づちでたたいて入れてください。



<パネルのねじ留め>



<たて骨カバーのねじ留め>



ポイント

たて骨カバーには左右勝手がありますので、ヒレの向きに注意してください。

