

DREAM POWER 

CHAINSAW

チェーンソー



**作業を効率よく快適に！
抜群の使いやすさと使用感**

材木・丸太の切断、枝払いに。 **充電式 / エンジン式**

Point!

作業・メンテナンスが楽々の充電タイプ

エンジン式と違い、バッテリーを付けてスイッチを握るだけで使える初心者向けモデル。メンテナンスも簡単!

無負荷連続運転時間
約30分

ガイドバー長さ
250mm

大容量4Ahリチウムイオン電池 チェーンスピード 3.5m/s

BCS-250/N1 18V充電式チェーンソー

- モーター電圧/DC18V ■充電時間/(実用充電)約1.5時間(満充電)約3時間
- 騒音値/約89dB ■ガイドバー/10インチ(250mm) ■ソーチェーン/E50S-40E
- 本体寸法/W560×D240×H245mm ■質量/約3.4kg ■JAN/4511340060549

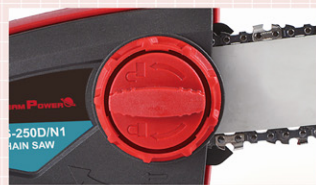
※本体のみ(ガイドバー、ソーチェーン含まず)寸法/W310×D240×H245mm、質量/約2.8kg

付属品

・充電器(BC18V4A)×1 ・バッテリー(BP18L4A)×1 ・チェーンソーオイル×1 ・ソーチェーンカバー×1

オプション品

・ソーチェーン[E50S-40E] JAN/4511340120816 ・充電器[BC18V4A] JAN/4511340120427
・バッテリー[BP18L4A] JAN/4511340120434



チェーンと取付・張り調整は
工具不要で簡単!



予備バッテリーがあれば
簡単交換、連続使用可能!



Point!

コンパクトなトップハンドル

コンパクトで取り回しやすいため、高所作業や枝打ち、剪定に適しています。

燃料タンク容量
0.23L

ガイドバー長さ
350mm

2サイクルガソリンエンジン

出力 0.7kW(0.9PS)

排気量 25.4ml

リコイルスターター

ECS-26D/N1 エンジンチェーンソー

- 使用燃料/潤滑油混合ガソリン(25:1) ■点火プラグ/NGK BPMR7A
- 騒音値/約110dB ■ガイドバー/14インチ(350mm) ■ソーチェーン/ALP-50S-52
- 本体寸法/W610×D220×H240mm ■質量/約4.0kg ■JAN/4511340060525

※本体のみ(ガイドバー、ソーチェーン含まず)寸法/W270×D220×H240mm、質量/約3.0kg

付属品

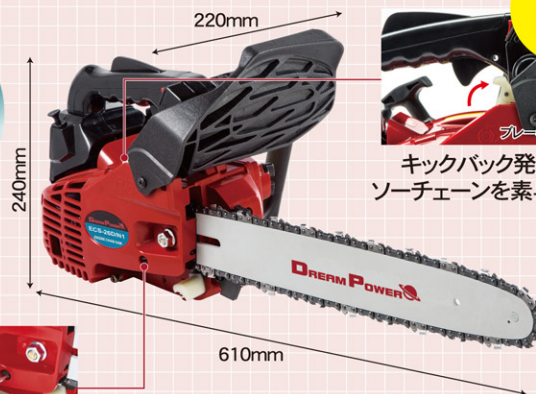
・混合ガソリン容器×1 ・T型レンチ×1 ・六角レンチ×1 ・マイナスドライバー×1 ・丸ヤスリ×1
・ソーチェーンカバー×1

オプション品

・ソーチェーン[ALP-50S-52] JAN/4511340120786



軽量ボディ
4.0
kg



安心
安全



キックバック発生時に
ソーチェーンを素早く停止。



付属のT型レンチ1本で
ソーチェーン簡単調整。

Point!

持ちやすいリアハンドル

持った時の両手の間隔が広いので、バランスがよく安定した作業ができます。低木の伐採や丸太の切断、薪作りに適しています。

燃料タンク容量
0.26L

ガイドバー長さ
400mm

2サイクルガソリンエンジン

出力 1.2kW(1.6PS)

排気量 37.2ml

ダンパー付きリコイルスターター

ECS-38D/N1 エンジンチェーンソー

- 使用燃料/潤滑油混合ガソリン(40:1) ■点火プラグ/NGK BPMR7A
- 騒音値/約92dB ■ガイドバー/16インチ(400mm) ■ソーチェーン/ALP-50S-57
- 本体寸法/W770×D240×H275mm ■質量/約5.6kg ■JAN/4511340060532

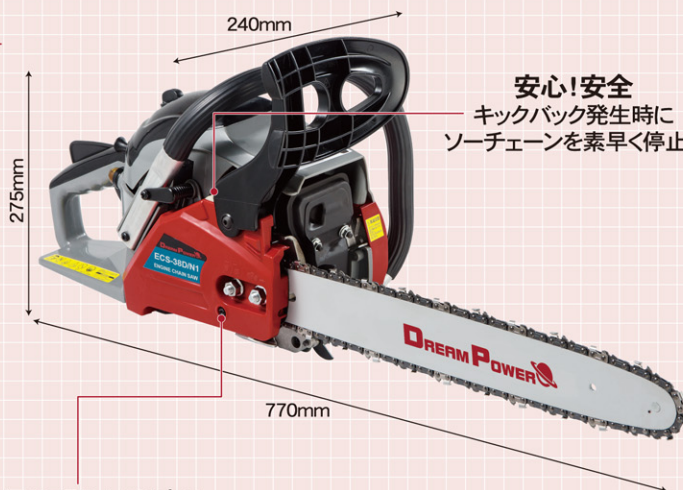
※本体のみ(ガイドバー、ソーチェーン含まず)寸法/W380×D240×H275mm、質量/約5.0kg

付属品

・混合ガソリン容器×1 ・T型レンチ×1 ・マイナスドライバー×1 ・丸ヤスリ×1
・ソーチェーンカバー×1

オプション品

・ソーチェーン[ALP-50S-57] JAN/4511340120793



安心!安全
キックバック発生時に
ソーチェーンを素早く停止。

付属のT型レンチ1本で
ソーチェーン簡単調整。

株式会社 ナカトミ

TEL:026-245-3105 10:00~12:00/13:00~17:00(土、日、祝日を除く)

Dream Power

検索

<https://www.dream-power.jp>



詳しくはホームページを
ご覧ください