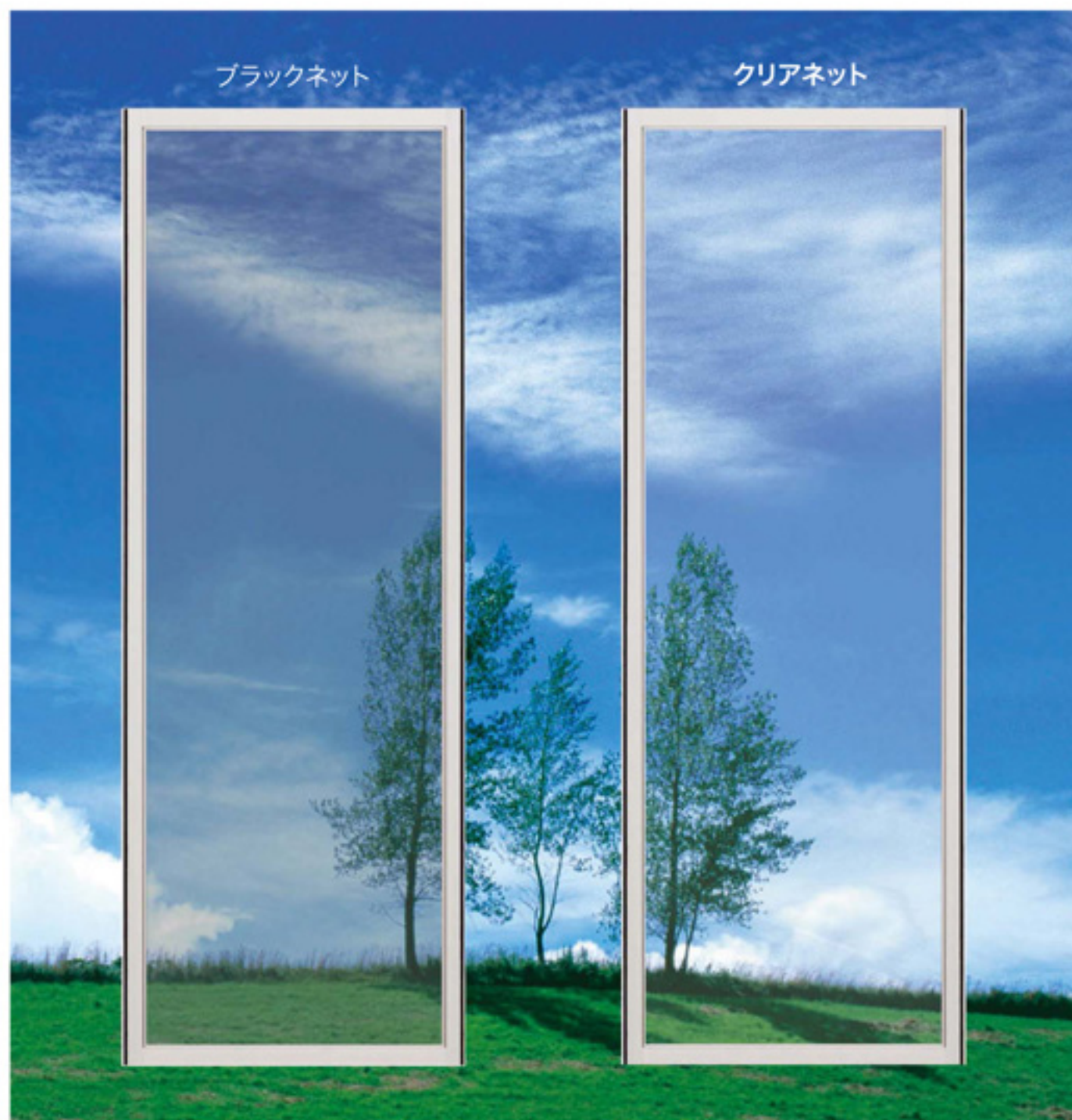


風が抜ける、サラリとしたこちよい住まい

湿気がたまってジメジメした室内では、快適に暮らせません。天気の良い日には窓を開け、家の中に風を通して湿気を逃がすことが快適に暮らすポイントです。



“クリアネット網戸”でさわやかな風を取り入れます。



線径40%ダウン[※]

(ブラックネット比)

クリアネット



※パネル系網戸の場合

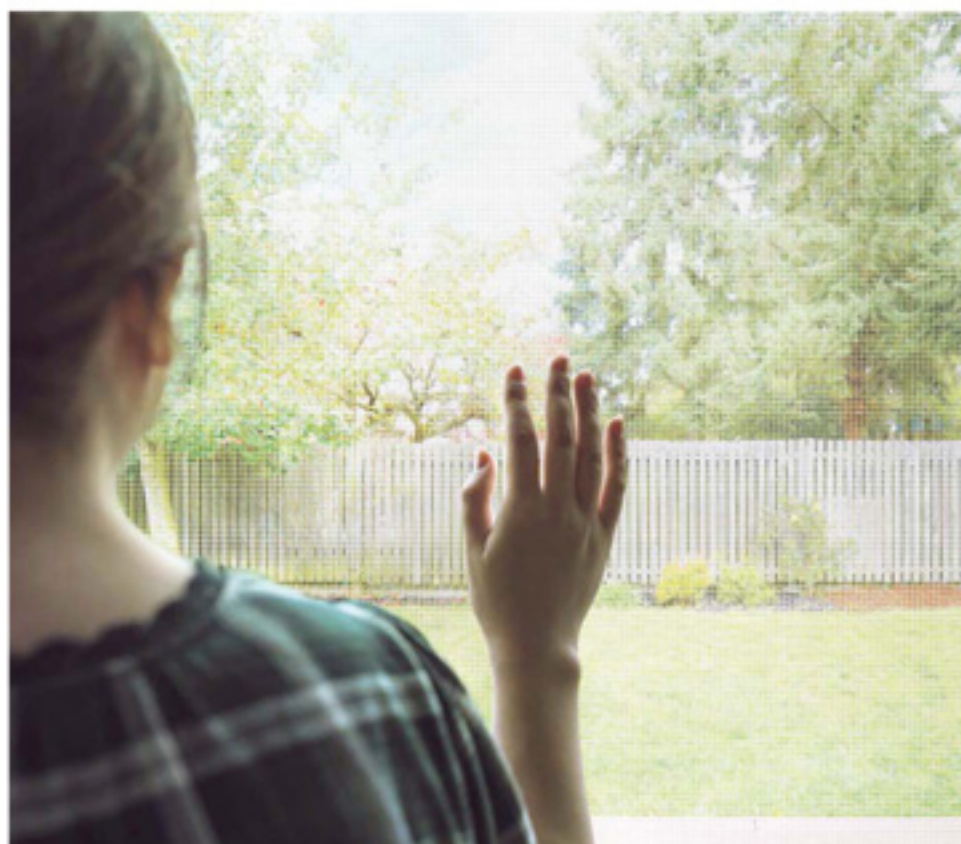
一般的なブラックネット網戸と比較して、防虫性を上げながら爽やかな風を取り入れるクリアネット網戸。

中棧無が標準で意匠性もスッキリ。

“クリアネット網戸” 4つのメリット

眺望性アップ

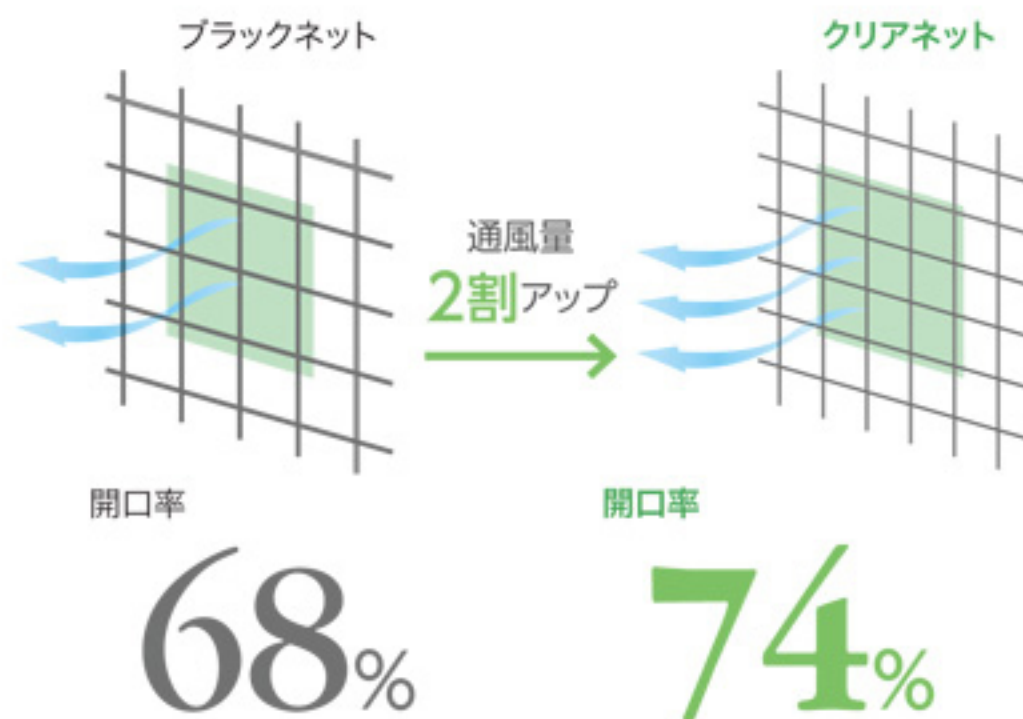
クリアネットの線径は、ブラックネットの約6割の細さを実現しました。ネットが視界を妨げないので、景色がクリアに見えて部屋に開放感が生まれます。



通風性アップ

線径が細くなったことで、クリアネットの単位面積あたりの開口率が74%となり、ブラックネットより約2割も通風量が多くなります。※通風量は当社試験結果より

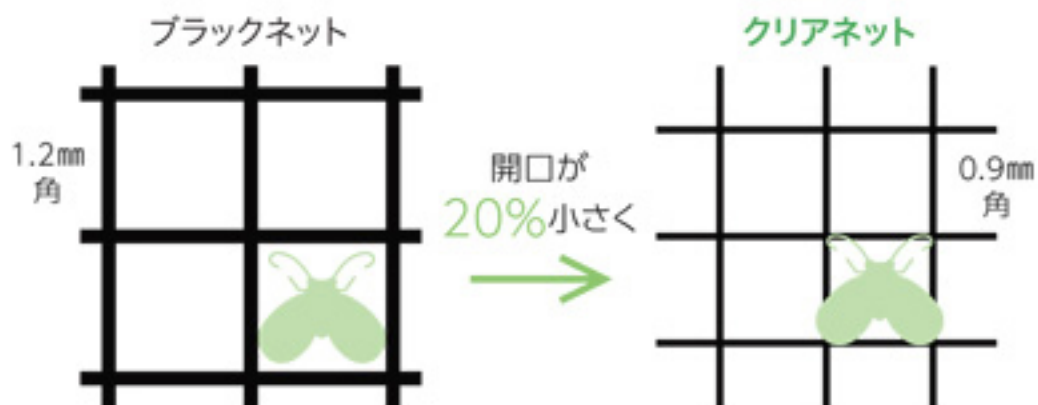
通風性の比較イメージ



防虫性アップ

クリアネットの網目は、開口0.9mm角を実現。ブラックネットの約8割の細かさで、小さい虫の侵入を防ぎます。

網目の開口比較



小さい虫のサイズ (例)



清掃性アップ

糸と糸の交差部を融着する技術により、ほこりがすき間に入りにくい構造です。表面の凹凸も少なくなり、お手入れがより手軽になりました。

網目の交点比較



※掲載している比較はパネル系網戸の場合です。ロール網戸の場合、仕様が異なります。



Slide

スライド網戸 XMH

引違い窓と組合せるスライド網戸は、クリアネットがおすすめ。
開放感と風通しのよさ、防虫性の高さが大きな開口には効果的です。
お掃除のときも安心の落下防止付き。



○おすすめ開口部



引違い窓

○カラーバリエーション



B1
ブラウン



B7
カームブラック



H2
プラチナステン



S1
ピュアシルバー



YW
ホワイト

○商品ラインアップ

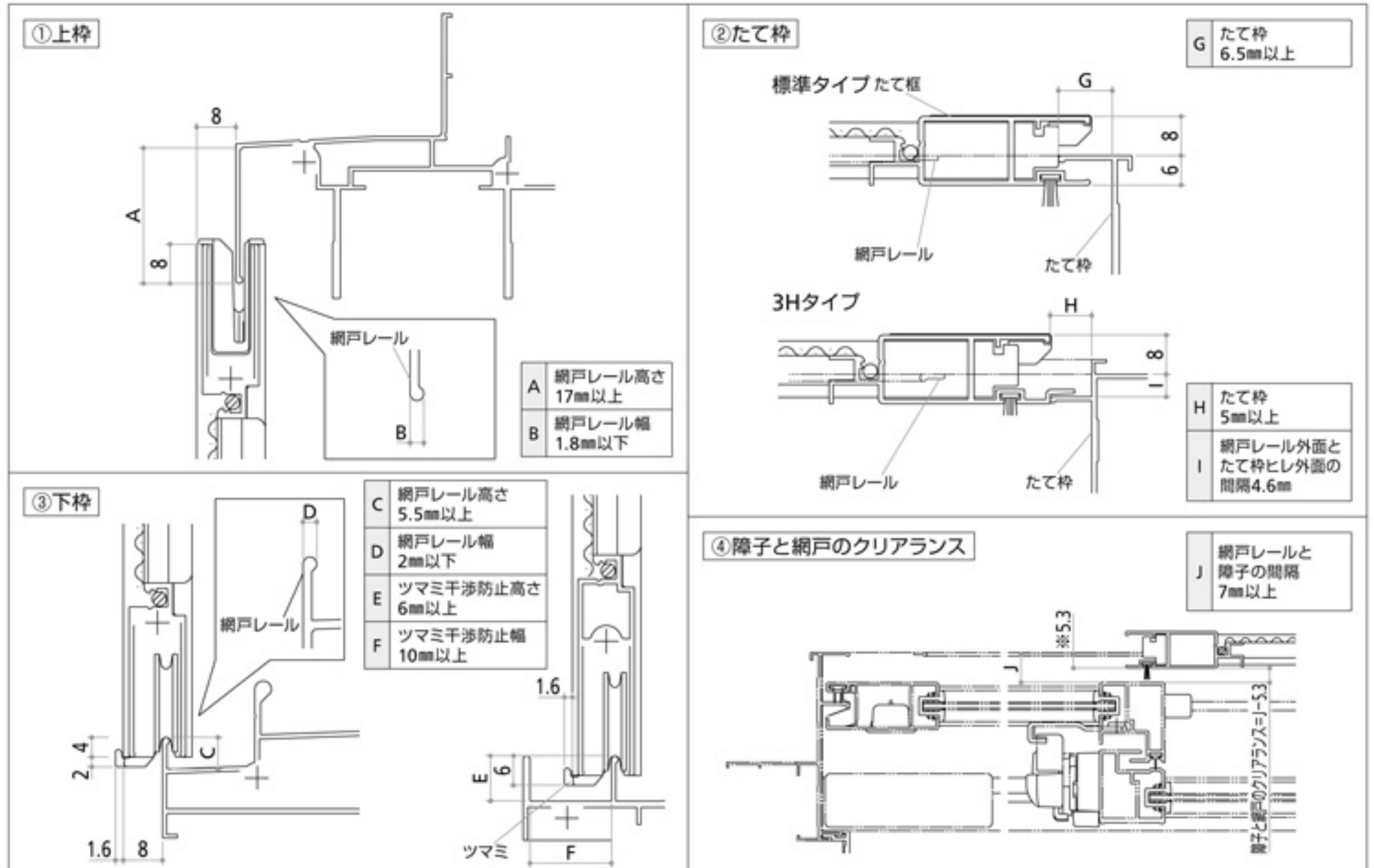
標準タイプ(XMH)/3Hタイプ(XMH-3H)

スライド網戸 XMH

○商品色	B1 ブラウン	S1 ヒュアシルバー
	B7 カームブラック	YW ホワイト
	H2 プラチナステン	

採寸について

(1) 取付可能条件 次のようなサッシ枠、障子との条件を満たす場合に取付可能です。



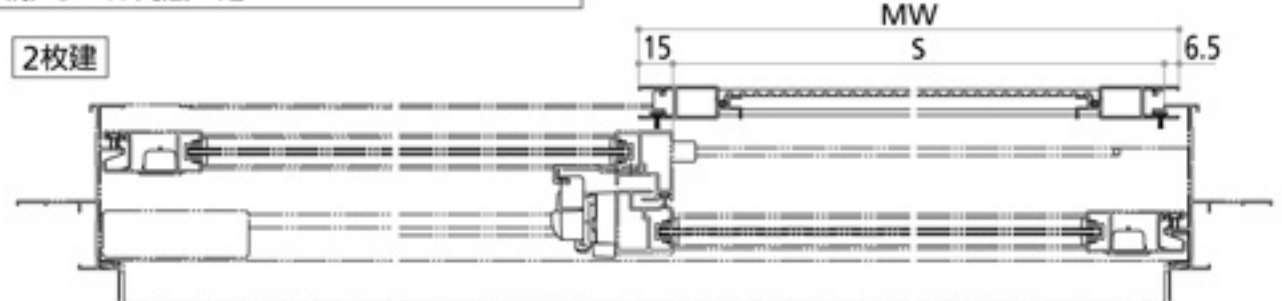
(2) 採寸方法 網戸出来幅はS、S1寸法、網戸出来高は網戸レール内法寸法を測定し、下表計算式で算出してください。

	2枚建用		4枚建用	
	標準タイプ	3Hタイプ	標準タイプ	3Hタイプ
網戸出来幅(MW)	$MW=S+21.5$	$MW=S+15$	$MW=S1/2-K+15$	
網戸出来高(MH)	$MH=網戸レール内法+12$			

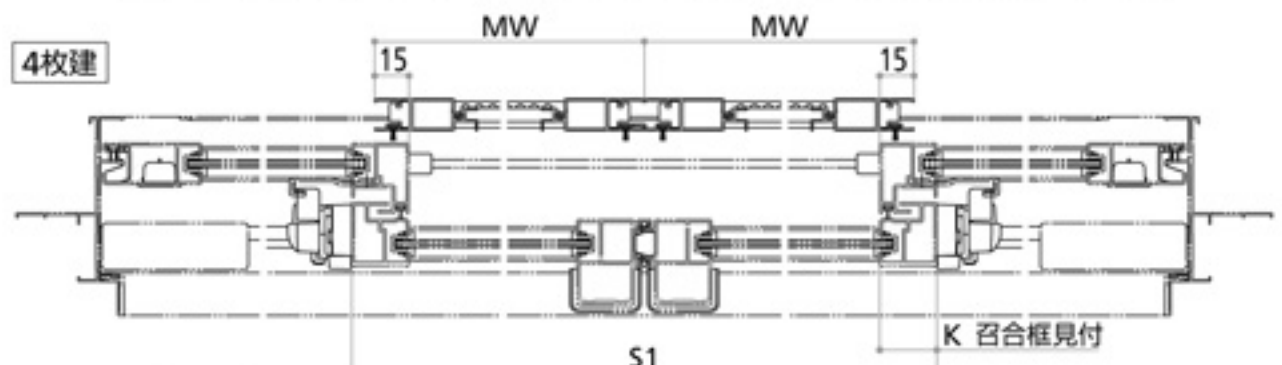
●標準タイプの場合



2枚建

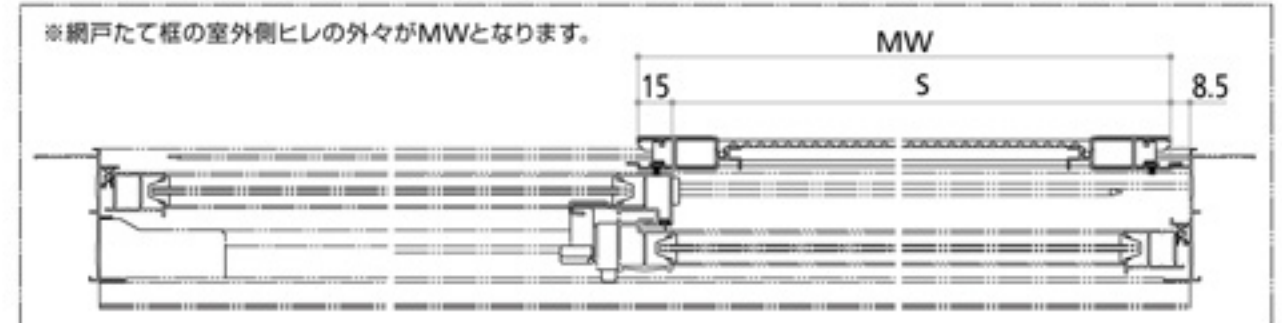


4枚建



●3Hタイプの場合

※網戸たて枠の室外側ヒレの外々がMWとなります。

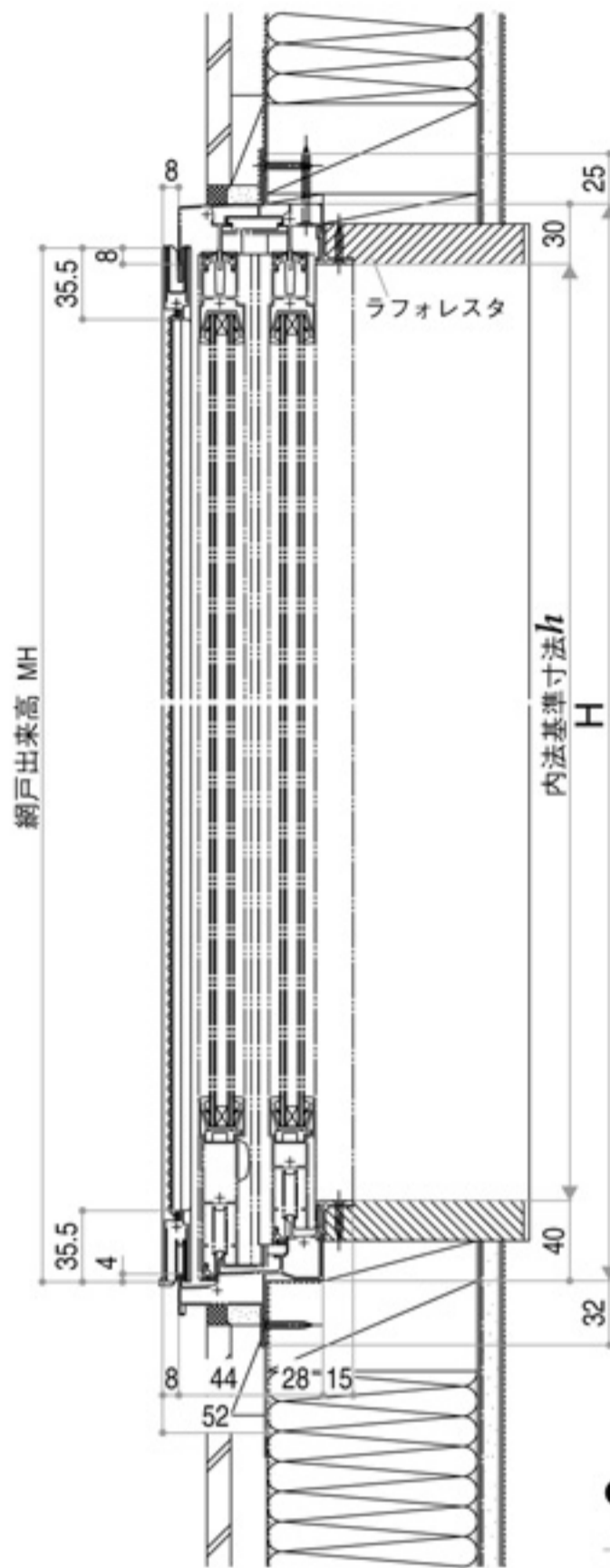


■納まり参考図

- フレミング J 引違い窓に取付けた場合(半外付枠/窓)

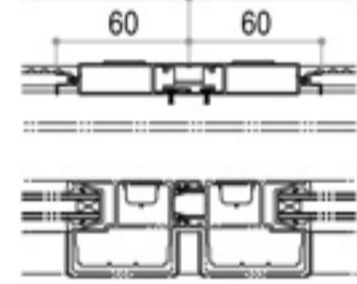
	タイプ	上下框	たて框	突合せ框
標準タイプ	窓	11.5 35.5	45 14	45 45 14
	テラス	11.5 45	60 14	60 60 14
3Hタイプ	窓	11.5 35.5	45 14	—
	テラス	11.5 45	60 14	—

※中棧の設定はありません。



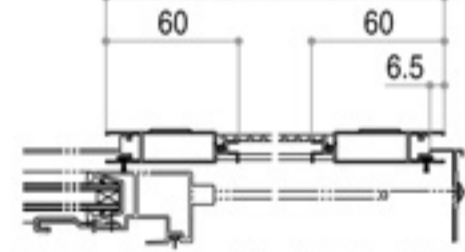
●テラス(4枚建突合せ部)

網戸出来幅 MW 網戸出来幅 MW



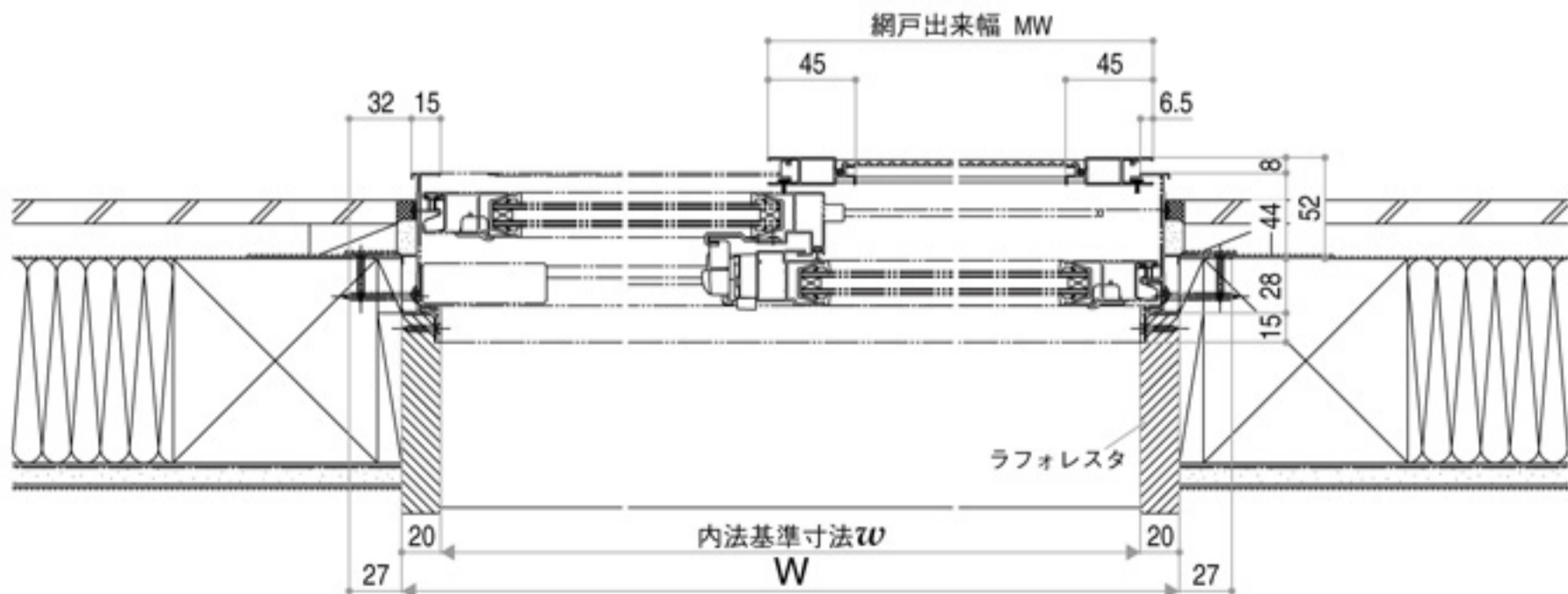
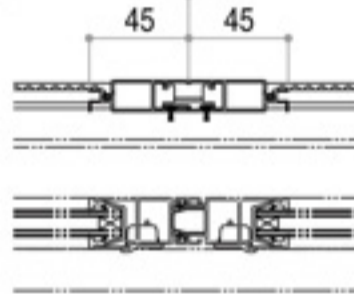
●テラス

網戸出来幅 MW



●4枚建突合せ部

網戸出来幅 MW 網戸出来幅 MW



●注意: 代表納まり参考図を掲載しています。その他の納まりについては各カタログなどでご確認ください。