

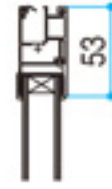
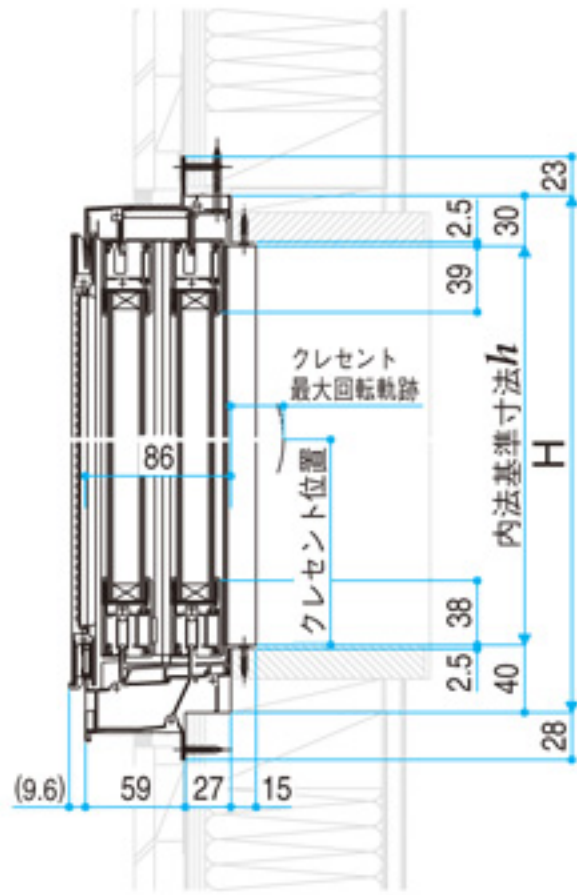
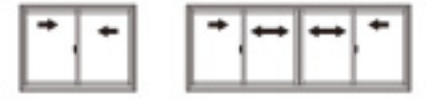
■引違い窓

- 半外付型
- 窓タイプ

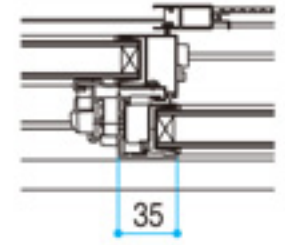
- 上框
H=15.W≤1,900の場合
W>1,900の場合

- 網戸上下框
網戸出来幅MW≥998の場合

内観姿図

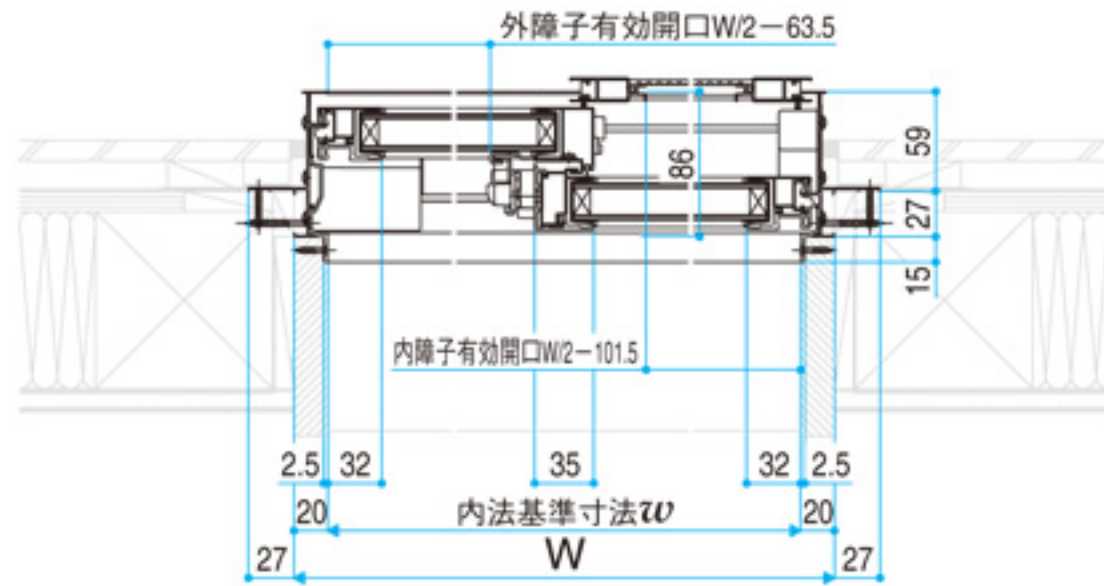
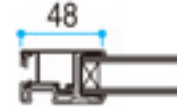
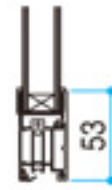


- 内召合框
H=13以上.W≤1,900の場合
W>1,900の場合



- 下框
H=15.W≤1,900の場合
W>1,900の場合

- 戸先框
H=15.W≤1,900の場合
W>1,900の場合



	h=03	h=05~15
クレセント最大回転軌跡	9.4	31.1

- 4枚建 有効開口寸法

- 窓タイプ 4枚建
内障子を開いた場合



有効開口寸法 公式

呼称H/W	W≤3.810	W>3.810
03~13	W/2-199.5	W/2-189.5
15		

引違い窓

- 在来
- 半外付型
- テラスタイプ

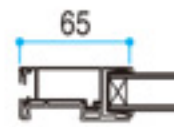
- 上框
 $h=18\cdot20, W>1.900$ の場合
 $h=22$ の場合



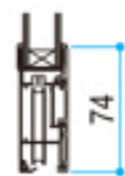
- 中棧部



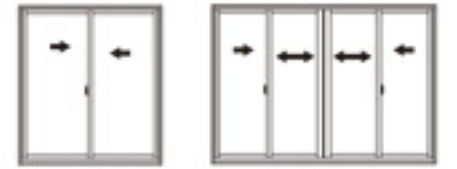
- 戸先框
 $h=18\cdot20, W>1.900$ の場合
 $h=22$ の場合



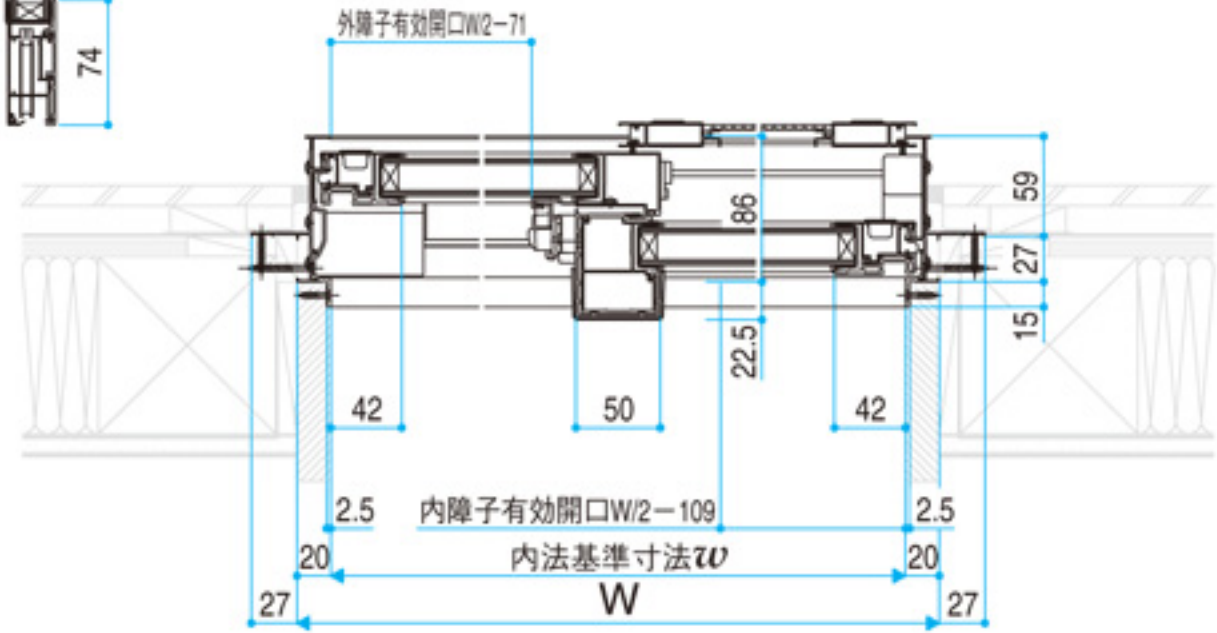
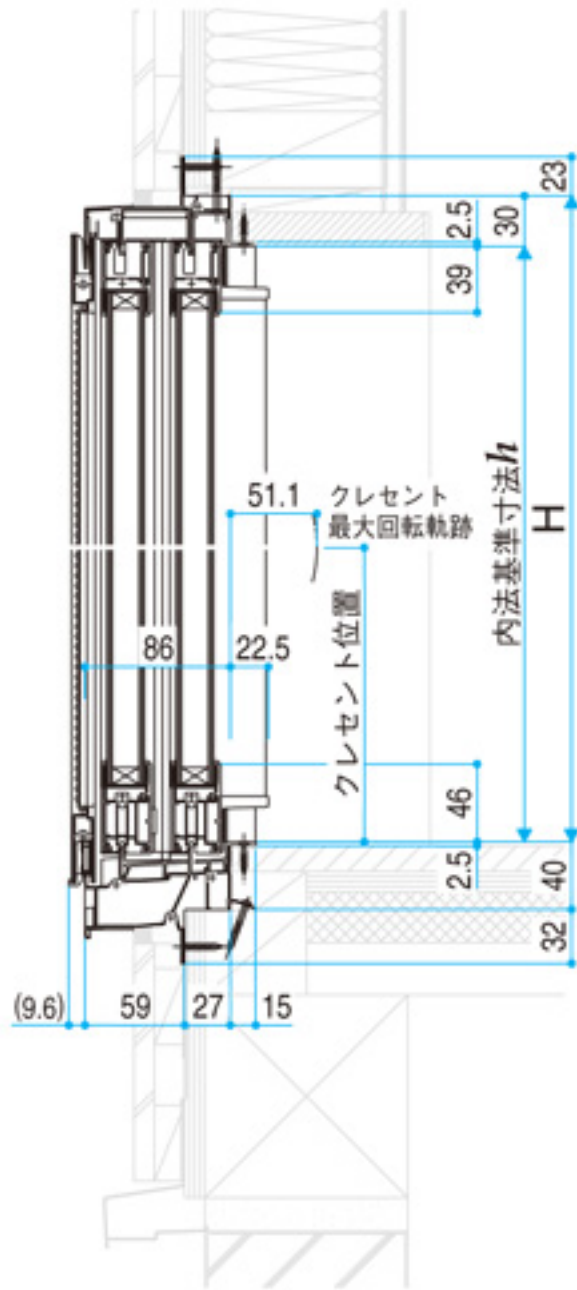
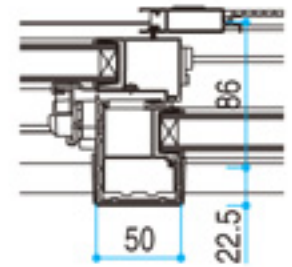
- 下框
 $h=18\cdot20, W>1.900$ の場合
 $h=22$ の場合



内観姿図



- 内召合框
 $h=18\cdot20, W>1.900$ の場合
 $h=22$ の場合



- 4枚建 有効開口寸法

- テラスタイプ 4枚建
内障子を開いた場合



有効開口寸法 公式

呼称H/W	$W \leq 3.810$	$W > 3.810$
18・20	$W/2 - 232.5$	$W/2 - 215.5$
22		